

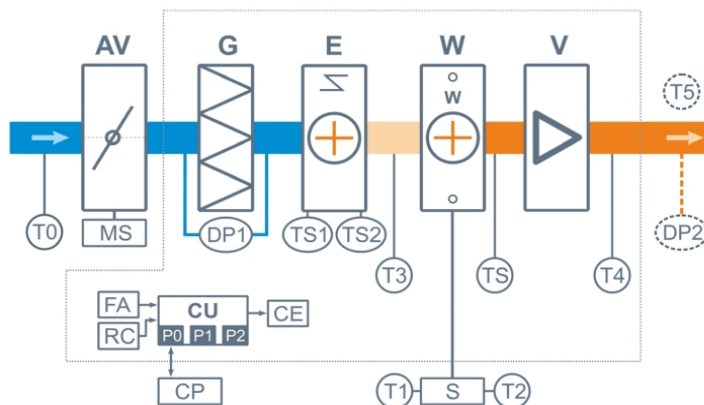
# Серия Hybrid

## Приточные установки с комбинированным нагревателем

Серия Hybrid – это эволюция серии Aqua, оснащенная как водяным, так и электрическим нагревателем.

Автоматика вентустановки всегда отдает приоритет более экономичному водяному нагреву. Электрический нагреватель серии Hybrid включается только по необходимости, обеспечивая бесперебойную работу вентустановки в случаях, когда водяной нагрев отсутствует или недостаточен:

- **Системы отопления с приоритетом ГВС.** При включении контура горячего водоснабжения котел переключается на нагрев ГВС и подача теплоносителя на водяной нагреватель установки прекращается, его температура падает. Вентустановка, предотвращая аварийное отключение, включает электрический нагреватель. После возобновления подачи теплоносителя вентустановка автоматически переходит к водяному нагреву.
- **Сезонное отключение отопления.** В межсезонье, когда отопление отключено, электрический нагреватель вместо водяного обеспечивает комфортную температуру приточного воздуха.
- **Недостаточная мощность котельной.** Если котельная не была рассчитана на пиковую зимнюю нагрузку, с учетом систем отопления и вентиляции, то в сильные морозы свободной мощности котельной может быть недостаточно для нагрева приточного воздуха до заданной температуры. В этом случае электрический нагреватель компенсирует дефицит мощности.
- **Конденсационные котлы.** Низкая температура теплоносителя, оптимальная при использовании конденсационных котлов, недостаточна для обеспечения требуемой мощности теплопередачи водяного нагревателя в холодный период года. В этом случае электрический нагреватель обеспечивает предварительный нагрев приточного воздуха.



- AV** Воздушный клапан
- MS** Электропривод клапана, с возвратной пружиной
- G** Воздушный фильтр G4
- E** Керамический электрический нагреватель
- W** Водяной нагреватель
- S** Смесительный узел теплоносителя
- V** Вентилятор ЕС