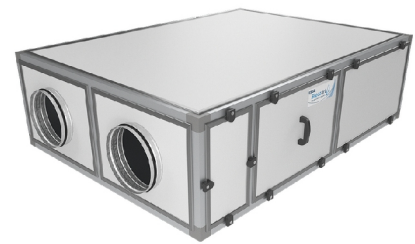


# Приточно-вытяжная установка 1000 Lux RP SB



## Описание и комплектация

- Электрический нагреватель.
  - Противоточный пластинчатый рекуператор (с системой защиты от замерзания, эффективная работа до -30°C).
  - Воздушные клапаны с электроприводом.
  - Вентиляторы серии ЕС.
  - Фильтры 490-250-48 "EU4-1000 Aqua" (опционально "M5-1000 Aqua").
  - Система цифровой автоматики JetLogic с датчиками и пульт JLV135 с Wi-Fi.
- Влагосодержание вытяжного воздуха в холодный период года не должно превышать 7,5 г/кг.



## Функции автоматики

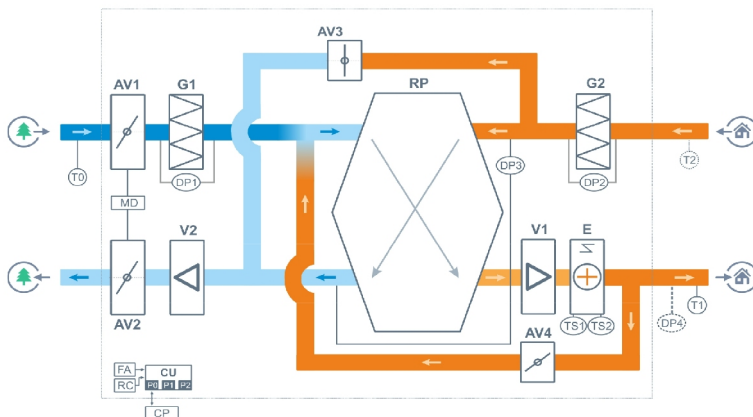
- Регулировка мощности калорифера для нагрева воздуха до заданной температуры, защита от перегрева.
- Система защиты от замерзания и система разморозки рекуператора.
- Регулировка скорости вентилятора, 10 ступеней.
- Возможность управления различными увлажнителями воздуха с пульта вентустановки.
- Контроль загрязненности воздушного фильтра (цифровой датчик давления).
- Восемь недельных сценариев, часы реального времени.
- Возможность создания VAV-системы (требуется модуль JL208DP).
- Подключение к системе «умный дом» по ModBus RTU или ModBus TCP.
- Удаленное управление с компьютера или смартфона / планшета.



## Технические характеристики

Мощность калорифера (выбрать при заказе)	3,2 кВт-220В   4,8 кВт-220В   4,8 кВт-380В
Максимальная потребляемая мощность	3,6 кВт-220В   5,2 кВт-220В   5,2 кВт-380В
Максимальный ток	16,2 А   23,5 А   9,0 А
Параметры вентиляторов	Приток: 2200 об/мин   180 Вт, вытяжка: 2200 об/мин   180 Вт (серии ЕС, Китай)
Фильтр G4 490-250-48	Конечное сопротивление 190 Па (загрязнение до 150 Па)
Уровень шума LwA (акустическая мощность)	65 дБА   70 дБА   57 дБА (на в.с. вытяжки   на выпуске притока   от корпуса)
Уровень звукового давления LpA от корпуса	41 дБА
Масса	150 кг

## Структурная схема



- |  |   |
|--|---|
| <b>AV1</b> Воздушный клапан притока с приводом, без возвратной пружины               | <b>G1</b> Воздушный фильтр притока G4   |
| <b>AV2</b> Воздушный клапан вытяжки с приводом, без возвратной пружины               | <b>G2</b> Воздушный фильтр вытяжки G4   |
| <b>AV3</b> Воздушный клапан байпаса с приводом                                       | <b>V1</b> Вентилятор притока, серии ЕС  |
| <b>AV4</b> Воздушный клапан разморозки с приводом                                    | <b>V2</b> Вентилятор вытяжки, серии ЕС  |
| <b>DP1</b> Датчик загрязнения фильтра притока  | <b>E</b> Электрический нагреватель  |
| <b>DP2</b> Датчик загрязнения фильтра вытяжки  | <b>RP</b> Пластинчатый полипропиленовый противоточный рекуператор (с поддоном для конденсата) |
| <b>DP3</b> Датчик обмерзания рекуператора  |   |
| <b>DP4</b> Датчик давления на выходе ПУ (доп. оборудование для создания VAV-системы) |   |
| <b>TS1</b> Аварийный датчик перегрева, возвратный (с автоматическим перезапуском)    |   |
| <b>TS2</b> Аварийный датчик перегрева, невозвратный (с ручным перезапуском)          |   |
| <b>T0</b> Датчик температуры наружного воздуха                                       |   |
| <b>T1</b> Датчик температуры воздуха на выходе приточного канала вентустановки       |   |
| <b>T2</b> Датчик температуры воздуха в помещении (опция CT)                          |   |
| <b>CU</b> Система цифровой автоматики, P0...P2 – порты RS-485 (ModBus RTU)           |   |
| <b>CP</b> Пульт управления JLV135 или TPD283U-N                                      |   |
| <b>FA</b> Вход для пожарной сигнализации   |   |
| <b>RC</b> Вход внешнего управления (настройка с пульта)                              |   |

## Полное название для заказа

Breezart 1000 Lux RP-FC-SB

