

# Приточно-вытяжная установка 16000 Aqua RP



## Описание и комплектация

- Водяной нагреватель (смесительный узел не входит в комплект).
  - Противоточный пластинчатый рекуператор.  
(с системой защиты от замерзания, эффективная работа до -30°C).
  - Воздушные клапаны с электроприводом с возвратной пружиной.
  - Вентиляторы серии EC.
  - Фильтры 1000-1040-300-10 "EU4-16000 Aqua" (опционально M5).
  - Система цифровой автоматики JetLogic с датчиками и пульт JLV135 с Wi-Fi.
- Влагосодержание вытяжного воздуха в холодный период года не должно превышать 7,5 г/кг.



## Функции автоматики

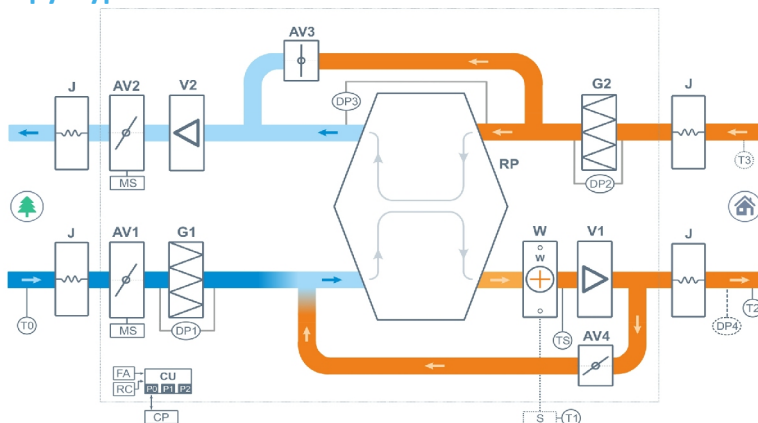
- Управление клапаном смесительного узла калорифера для нагрева воздуха до заданной температуры, защита от замораживания.
- Система защиты от замерзания и система разморозки рекуператора.
- Регулировка скорости вентилятора, 10 ступеней.
- Возможность управления различными увлажнителями воздуха с пульта вентустановки.
- Контроль загрязненности воздушного фильтра (цифровой датчик давления).
- Восемь недельных сценариев, часы реального времени.
- Возможность создания VAV-системы (требуется модуль JL208DP).
- Подключение к системе «умный дом» по ModBus RTU или ModBus TCP.
- Удаленное управление с компьютера или смартфона / планшета.



## Технические характеристики

Тип водяного нагревателя	W99
Максимальная потребляемая мощность	13,2 кВт-380В
Максимальный ток	20,1 А
Параметры вентиляторов	Приток: 3160 об/мин   1,6 кВт × 4 шт, вытяжка: 3160 об/мин   1,6 кВт × 4 шт (серии EC, Китай)
Фильтр G4 1000-1040-300-10	Конечное сопротивление 190 Па (загрязнение до 150 Па)
Уровень шума LwA (акустическая мощность)	87 дБА   96 дБА   75 дБА (на всас. вытяжки   на выпуске притока   от корпуса)
Уровень звукового давления LpA от корпуса	61 дБА
Масса	[по запросу]

## Структурная схема



- |  |   |
|--|---|
| <b>J</b> Гибкая вставка  | <b>G1</b> Воздушный фильтр притока G4   |
| <b>AV1</b> Воздушный клапан притока с приводом, с возвратной пружиной                | <b>G2</b> Воздушный фильтр вытяжки G4   |
| <b>AV2</b> Воздушный клапан вытяжки с приводом, с возвратной пружиной                | <b>V1</b> Вентилятор притока, серии EC  |
| <b>AV3</b> Воздушный клапан байпаса с приводом                                       | <b>V2</b> Вентилятор вытяжки, серии EC  |
| <b>AV4</b> Воздушные клапаны разморозки с приводом                                   | <b>W</b> Водяной нагреватель  |
|  | <b>S</b> Смесительный узел теплоносителя (опция)  |
|  | <b>RP</b> Пластинчатый полипропиленовый противоточный рекуператор (с поддоном для конденсата) |
| <b>DP1</b> Датчик загрязнения фильтра притока  |   |
| <b>DP2</b> Датчик загрязнения фильтра вытяжки  |   |
| <b>DP3</b> Датчик обмерзания рекуператора  |   |
| <b>DP4</b> Датчик давления на выходе ПУ (доп. оборудование для создания VAV-системы) |   |
| <b>TS</b> Термостат обмерзания   |   |
| <b>T0</b> Датчик температуры наружного воздуха                                       |   |
| <b>T1</b> Погружной датчик температуры обратной воды                                 |   |
| <b>T2</b> Датчик температуры воздуха на выходе приточного канала вентустановки       |   |
| <b>T3</b> Датчик температуры воздуха в помещении (опция CT)                          |   |
| <b>CU</b> Система цифровой автоматики, P0...P2 – порты RS-485 (ModBus RTU)*          |   |
| <b>CP</b> Пульт управления JLV135 или TPD283U-H                                      |   |
| <b>FA</b> Вход для пожарной сигнализации   |   |
| <b>RC</b> Вход внешнего управления (настройка с пульта)                              |   |

## Полное название для заказа

Breezart 16000 Aqua RP-BC

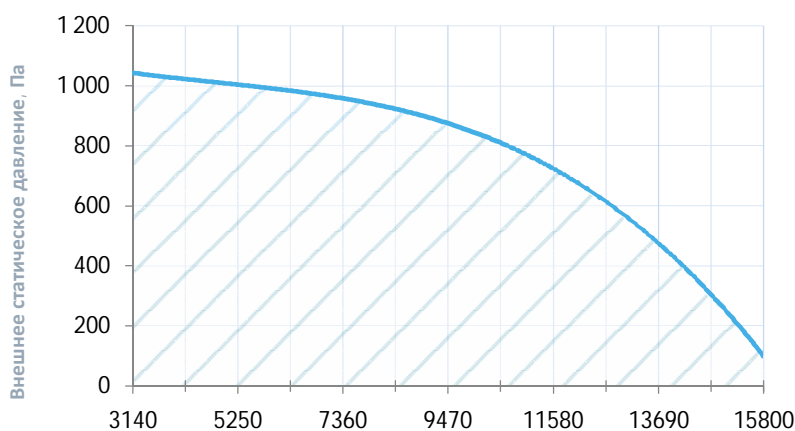
## Совместимые опции

НАР	управление увлажнителем с водяным пред- и постнагревателем
НА	управление увлажнителем с водяным постнагревателем
WEB	удаленное управление вентустановкой через web-интерфейс (штатно)
СТ	поддержание температуры в помещении по доп. датчику температуры (каскадный регулятор)
DC	выход "сухие контакты" для управления ККБ типа On/Off (несовместимо с PC)
PC	выход 0-10В для управления инверторным ККБ (несовместимо с DC)
GH	сигнал для включения котла или его переключения на повышенную мощность

## Дополнительное оборудование

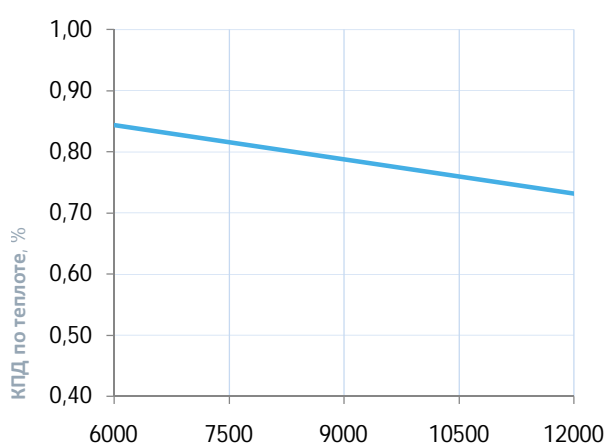
TPD-Gate	шлюз Modbus RTU - Modbus TCP с проводным Ethernet подключением (на базе пульта TPD)
ALL HA, HA P	испарительные увлажнители с водяными нагревателями, паровые увлажнители Humi VP
JL208DP	модуль на 4 зоны для создания VAV-системы (в комплекте трубка 1м и адаптер)
S2-50-6-6,3	смесительный узел 2-ходовой, насос 50-6, Kvs=6,3, G1 1/2" НР
S3-40-8-27	смесительный узел 3-ходовой, насос 40-8, Kvs=27, G1 1/2" НР
S3-40-8-39	смесительный узел 3-ходовой, насос 40-8, Kvs=39, G1 1/2" НР
S2-50-6-4	смесительный узел 2-ходовой, насос 50-6, Kvs=4, G1 1/2" НР
S3-40-8-15	смесительный узел 3-ходовой, насос 40-8, Kvs=15, G1 1/2" НР

## Вентиляционная характеристика \*



Производительность, м³/ч (регул. диапазон от 20% до 100%)

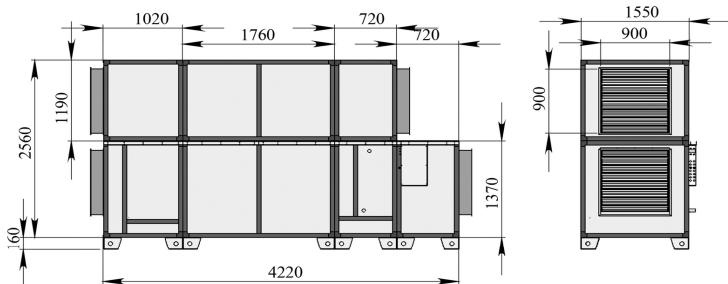
## Эффективность рекуперации \*



Производительность, м³/ч

\* На вентхарактеристике указана производительность приточного канала. Производительность вытяжного канала может регулироваться от 70% до 120% приточного канала. КПД рекуператора показано для соотношения расходов воздуха 1:1.

## Габаритные и присоединительные размеры



Разделение на секции показано осевыми размерами

Правое исполнение

## Варианты исполнения

Сторона подключения:

- правая
- левая

Тип крепления:

- горизонтальное напольное

Сторона тех. обслуживания:

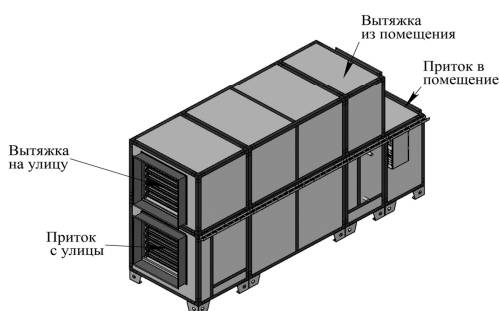
- по стороне подключения

Сторона обслуживания фильтра:

- по стороне подключения

Компоновка ПВУ:

- горизонтальная



Для обслуживания необходимо свободное пространство не менее ширины (высоты) вентустановки

## Присоединительные размеры

Вход и выход: гибкая вставка 900 x 900 мм

Калорифер: 1 1/2" Н.Р.

Смесит. узел с 3-х ход. вентилем: 1 1/2" В.Р.

Смесит. узел с 2-х ход. вентилем: 1 1/2" Н.Р.

Патрубок дренажа: 32 мм [требуется отвод конденсата]