

Приточно-вытяжная установка 2000 Aqua RP SB



Описание и комплектация

- Водяной нагреватель со смесительным узлом с 2-х или 3-х ходовым клапаном.
 - Противоточный пластинчатый рекуператор.
(с системой защиты от замерзания, эффективная работа до -30°C).
 - Воздушные клапаны с электроприводом с возвратной пружиной.
 - Вентиляторы серии EC.
 - Фильтры: приток 560-250-300-5 "EU4-2000" (опционально M5),
вытяжка 585-295-48 "EU4-2000 Aqua" (опционально "M5-2000 Aqua").
 - Система цифровой автоматики JetLogic с датчиками и пульт JLV135 с Wi-Fi.
- Влагосодержание вытяжного воздуха в холодный период года не должно превышать 7,5 г/кг.



Функции автоматики

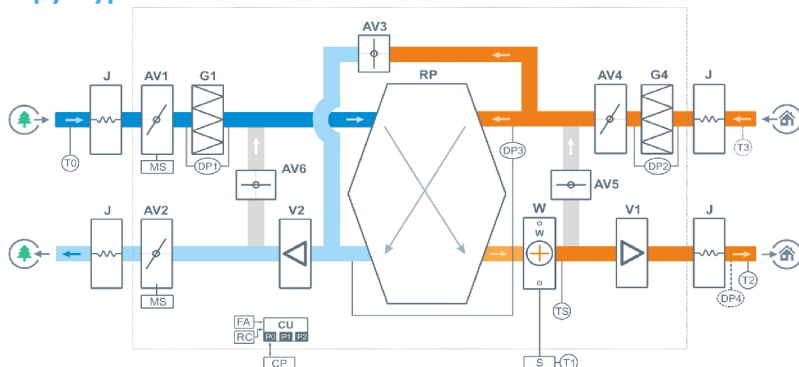
- Управление клапаном смесительного узла калорифера для нагрева воздуха до заданной температуры, защита от замораживания.
- Система защиты от замерзания и система разморозки рекуператора.
- Регулировка скорости вентилятора, 10 ступеней.
- Возможность управления различными увлажнителями воздуха с пульта вентустановки.
- Контроль загрязненности воздушного фильтра (цифровой датчик давления).
- Восемь недельных сценариев, часы реального времени.
- Возможность создания VAV-системы (требуется модуль JL208DP).
- Подключение к системе «умный дом» по ModBus RTU или ModBus TCP.
- Удаленное управление с компьютера или смартфона / планшета.



Технические характеристики

Тип водяного нагревателя	W52 со смесит. узлом S3-25-4-4 S2-25-4-0,63 S3-25-4-2,5
Максимальная потребляемая мощность	1,4 кВт-220В
Максимальный ток	6,2 А
Параметры вентиляторов	Приток: 3530 об/мин 803 Вт, вытяжка: 3100 об/мин 540 Вт (серии EC, Китай)
Фильтры G4 560-250-300-5 и 585-295-48	Конечное сопротивление 190 Па (загрязнение до 150 Па)
Уровень шума LwA (акустическая мощность)	68 дБА 74 дБА 60 дБА (на врас. вытяжки на выпуске притока от корпуса)
Уровень звукового давления LpA от корпуса	47 дБА
Масса	295 кг

Структурная схема



- | | |
|--|---|
| J Гибкая вставка | G1 Воздушный фильтр притока G4 |
| AV1 Воздушный клапан притока с приводом, с возвратной пружиной | G2 Воздушный фильтр вытяжки G4 |
| AV2 Воздушный клапан вытяжки с приводом, с возвратной пружиной | V1 Вентилятор притока, серии EC |
| AV3 Воздушный клапан байпаса с приводом | V2 Вентилятор вытяжки, серии EC |
| AV4-6 Воздушные клапаны разморозки с приводом | W Водяной нагреватель |
| DP1 Датчик загрязнения фильтра притока | S Смесительный узел теплоносителя |
| DP2 Датчик загрязнения фильтра вытяжки | RP Пластинчатый полипропиленовый противоточный рекуператор (с поддоном для конденсата) |
| DP3 Датчик обмерзания рекуператора | |
| DP4 Датчик давления на выходе ПУ (доп. оборудование для создания VAV-системы) | |
| TS Термостат обмерзания | |
| T0 Датчик температуры наружного воздуха | |
| T1 Погружной датчик температуры обратной воды | |
| T2 Датчик температуры воздуха на выходе приточного канала вентустановки | |
| T3 Датчик температуры воздуха в помещении (опция CT) | |
| CU Система цифровой автоматики, P0...P2 – порты RS-485 (ModBus RTU)* | |
| CP Пульт управления JLV135 или TPD283U-H | |
| FA Вход для пожарной сигнализации | |
| RC Вход внешнего управления (настройка с пульта) | |

* К порту P0 можно подключить одно из устройств управления (штатный пульт, USB-адаптер BSA-02 для связи с компьютером).

К порту P1 можно подключить одно из устройств управления или увлажнитель воздуха HumiAqua / HumiAqua P (опция HA / NAP), модуль JL208DP (для VAV) и др. Подробнее см. в документе «Схемы подключения».

Полное название для заказа

Breezart 2000 Aqua RP-BC-SB

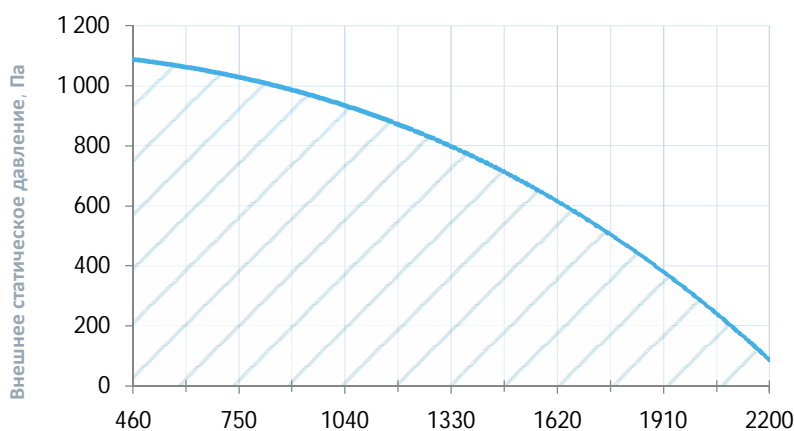
Совместимые опции

HAP	управление увлажнителем с водяным пред- и постнагревателем
WEB	удаленное управление вентустановкой через web-интерфейс (штатно)
CT	поддержание температуры в помещении по доп. датчику температуры (каскадный регулятор)
DC	выход "сухие контакты" для управления ККБ типа On/Off (несовместимо с PC)
PC	выход 0-10V для управления инверторным ККБ (несовместимо с DC)
GH	сигнал для включения котла или его переключения на повышенную мощность

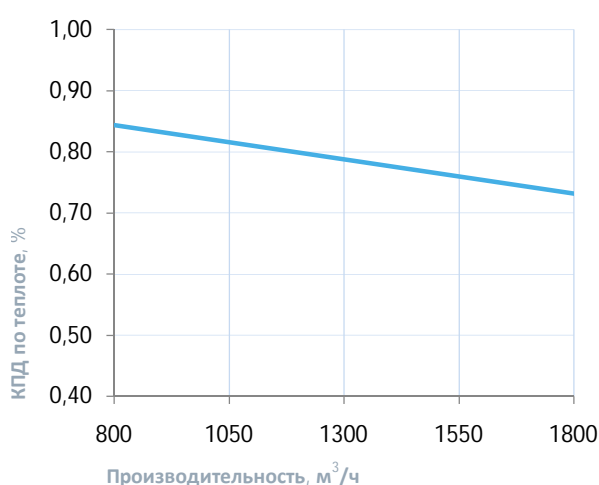
Дополнительное оборудование

TPD-Gate	шлюз Modbus RTU - Modbus TCP с проводным Ethernet подключением (на базе пульта TPD)
ALL HA, HA P	испарительные увлажнители с водяными нагревателями, паровые увлажнители Humi VP
JL208DP	модуль на 4 зоны для создания VAV-системы (в комплекте трубка 1м и адаптер)
F52	внешний фреоновый охладитель воздуха (управление ККБ от вентустановки)
PE52	внешний электрический преднагреватель для регионов с холодным климатом
52G-F7	внешняя секция для фильтра тонкой очистки F7

Вентиляционная характеристика *

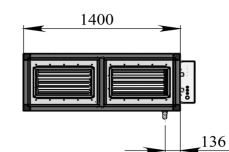
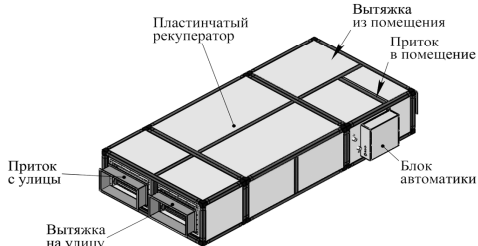
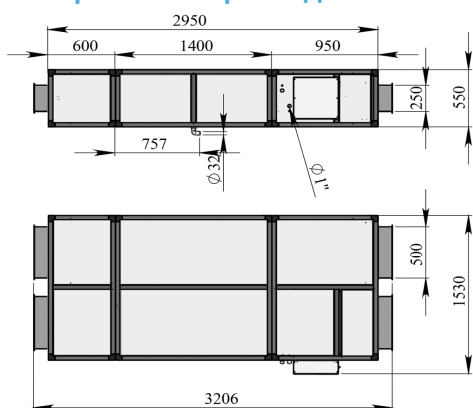


Эффективность рекуперации *



* На вентхарактеристике указана производительность приточного канала. Производительность вытяжного канала может регулироваться от 70% до 120% приточного канала. КПД рекуператора показано для соотношения расходов воздуха 1:1.

Габаритные и присоединительные размеры



Правое исполнение

Варианты исполнения

Сторона подключения:

- правая
- левая

Тип крепления:

- потолочное

Сторона тех. обслуживания:

- по стороне подключения

Сторона обслуживания фильтра:

- снизу

Компоновка ПВУ:

- горизонтальная

Для обслуживания необходимо свободное пространство не менее ширины (высоты) вентустановки

Присоединительные размеры

Вход и выход: гибкая вставка 500 x 250 мм

Калорифер: 1" Н.Р.

Смесит. узел с 3-х ход. вентилем: 1" В.Р.

Смесит. узел с 2-х ход. вентилем: 1" Н.Р.

Патрубок дренажа: 32 мм [требуется отвод конденсата]

