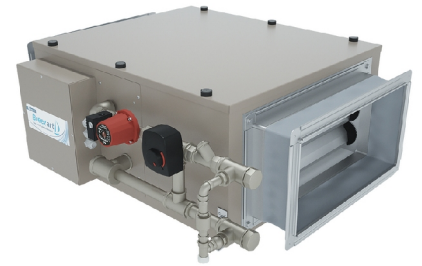


## Описание и комплектация

Приточная установка с двойным нагревателем: водяным и электрическим. Автоматика всегда отдает приоритет более экономичному водяному нагреву, а электрический нагреватель включается только по необходимости на требуемую мощность для поддержания заданной температуры. Комплектация:

- Водяной нагреватель со смесительным узлом с 2-х или 3-х ходовым клапаном.
- Электрический керамический нагреватель.
- Воздушный клапан с электроприводом с возвратной пружиной.
- Вентилятор серии ЕС.
- Фильтр 585-295-48 "EU4-2000 Aqua" (опционально "M5-2000 Aqua").
- Система цифровой автоматики JetLogic с датчиками и пульт JLV135 с Wi-Fi.



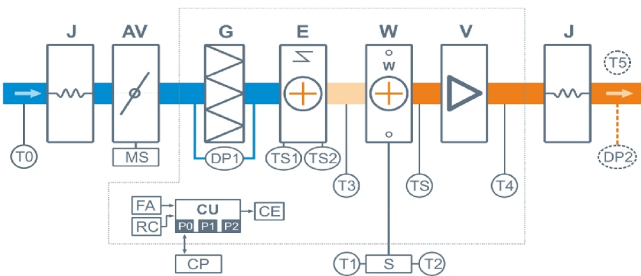
## Функции автоматики

- Управление клапаном смесит. узла водяного калорифера для нагрева воздуха до заданной температуры, защита от замораживания.
- Управление электронагревателем для догрева воздуха до заданной температуры при недостаточной мощности водяного нагревателя.
- Регулировка скорости вентилятора, 10 ступеней.
- Возможность управления увлажнителем воздуха с пульта вентустановки.
- Контроль загрязненности воздушного фильтра (цифровой датчик давления).
- Восемь недельных сценариев, часы реального времени.
- Возможность создания VAV-системы (требуется модуль JL208DP).
- Подключение к системе «умный дом» по ModBus RTU или ModBus TCP.
- Удаленное управление с компьютера или смартфона / планшета.

## Технические характеристики

Типы нагревателей	Электро: 15 кВт-380В / Водяной: W52 со смесит. узлом S3-25-4-4
Максимальная потребляемая мощность	15,4 кВт-380В
Максимальный ток	24,4 А
Параметры вентиляторов	2400 об/мин   180 Вт × 2 шт (серии ЕС, Китай)
Фильтр G4 585-295-48	Конечное сопротивление 190 Па (загрязнение до 150 Па)
Уровень шума LwA (акустическая мощность)	65 дБА   71 дБА   58 дБА (на всасывании   на выпуске   от корпуса)
Уровень звукового давления LpA от корпуса	44 дБА
Масса	70 кг

## Структурная схема



- J** Гибкая вставка
- AV** Воздушный клапан
- MS** Электропривод клапана, с возвратной пружиной
- G** Воздушный фильтр G4
- E** Электрический нагреватель
- W** Водяной нагреватель
- S** Смесительный узел теплоносителя
- V** Вентилятор ЕС

## Полное название для заказа

Breezart 2000 Hybrid-FC

- DP1** Датчик загрязнения фильтра
- DP2** Датчик давления на выходе ПУ (доп. оборудование для создания VAV-системы)
- TS1** Аварийный датчик перегрева электронагревателя, возвратный
- TS2** Аварийный датчик перегрева электронагревателя, невозвратный
- TS** Термостат обмерзания водяного нагревателя
- T0** Датчик температуры наружного воздуха
- T1** Погружной датчик температуры «прямой воды»
- T2** Погружной датчик температуры «обратной воды»
- T3** Датчик температуры воздуха после электронагревателя
- T4** Канальный датчик температуры приточного воздуха
- T5** Датчик температуры воздуха в помещении (опция **CT**)
- CU** Система цифровой автоматики: P0, P1 и P2 – порты RS-485 (ModBus RTU)\*
- CP** Пульт управления JLV135 или TPD283U-H
- FA** Вход для пожарной сигнализации
- RC** Вход внешнего управления (настройка с пульта)
- CE** Выход на вытяжную установку серии Extra (тип сигнала 0...10В / релейный выход 220 В)

\* К порту P0 можно подключить одно из устройств управления (штатный пульт CP-ST, USB-адаптер BSA-02 для связи с компьютером).

К портам P1 и P2 можно подключить устройство управления или увлажнитель воздуха HumiAqua / HumiAqua P (опция HA / HAP), модуль JL208DP (для VAV) и др. Подробнее см. в документе «Схемы подключения».

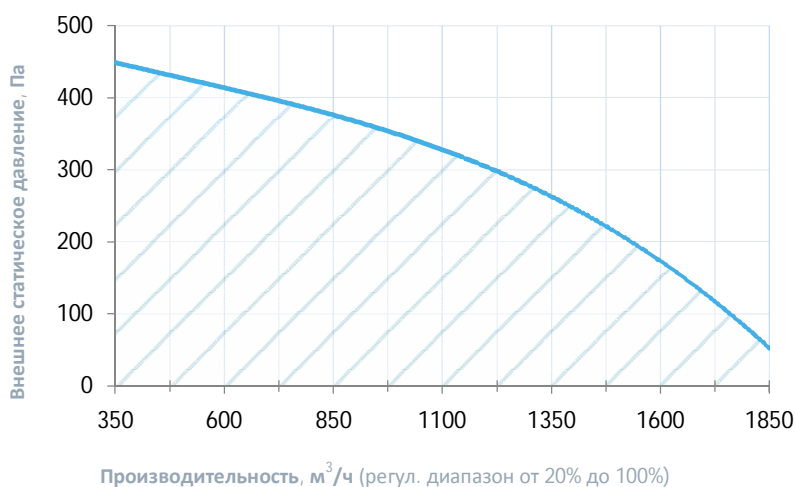
## Совместимые опции

HAP	управление увлажнителем с водяным пред- и постнагревателем
WEB	удаленное управление вентустановкой через web-интерфейс (штатно)
CT	поддержание температуры в помещении по доп. датчику температуры (каскадный регулятор)
DC	выход "сухие контакты" для управления ККБ типа On/Off (несовместимо с PC)
PC	выход 0-10В для управления инверторным ККБ (несовместимо с DC)
GH	сигнал для включения котла или его переключения на повышенную мощность

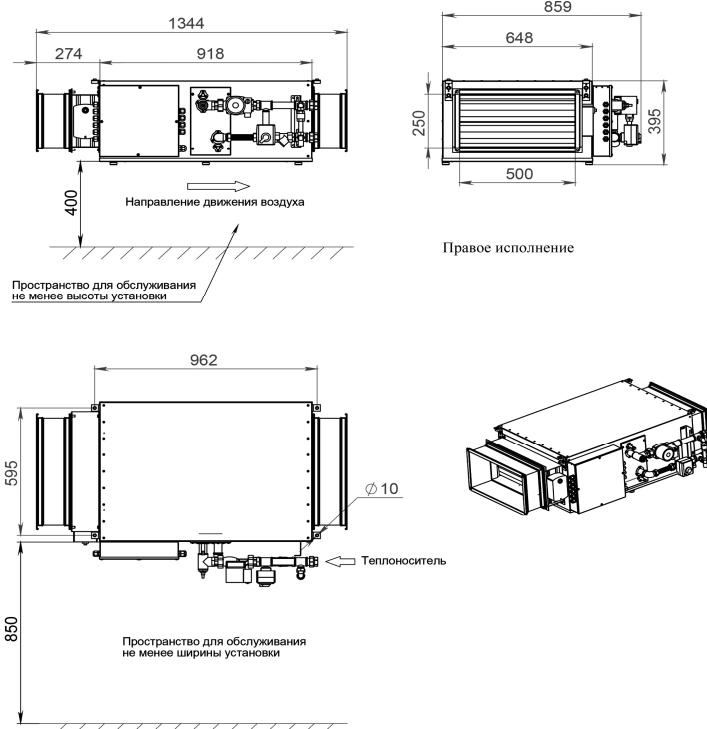
## Дополнительное оборудование

TPD-Gate	шлюз Modbus RTU - Modbus TCP с проводным Ethernet подключением (на базе пульта TPD)
ALL EXTRA	все вытяжные установки Breezart сбалансированные по производительности
ALL HA P	увлажнители Breezart с водяным пред- и постнагревателем, увлажнители Carel humiSteam
JL208DP	модуль на 4 зоны для создания VAV-системы (в комплекте трубка 1м и адаптер)
F52T	внешний фреоновый охладитель воздуха (управление ККБ от вентустановки)

## Вентиляционная характеристика



## Габаритные и присоединительные размеры



## Варианты исполнения

Сторона подключения:

- правая
- левая

Тип крепления:

- потолочное
- горизонтальное напольное

Сторона тех. обслуживания:

- по стороне подключения

Сторона обслуживания фильтра:

- снизу для потолочных, сверху для напольных

Для обслуживания необходимо свободное пространство не менее ширины (высоты) вентустановки

## Присоединительные размеры

Вход и выход: гибкая вставка 500 x 250 мм

Калорифер: 1" Н.Р.

Смесит. узел с 3-х ход. вентилем: 1" В.Р.

Смесит. узел с 2-х ход. вентилем: 1" В.Р.