

# Приточная установка 2700 Aqua W



## Описание и комплектация

- Водяной нагреватель со смесительным узлом с 2-х или 3-х ходовым клапаном.
- Водяной охладитель.
- Воздушный клапан с электроприводом с возвратной пружиной.
- Вентилятор серии ЕС.
- Фильтр 600-350-300-6 "EU4-3700 Aqua" (опционально M5).
- Система цифровой автоматики JetLogic с датчиками.
- Цветной сенсорный пульт управления JLV135 с Wi-Fi.



## Функции автоматики

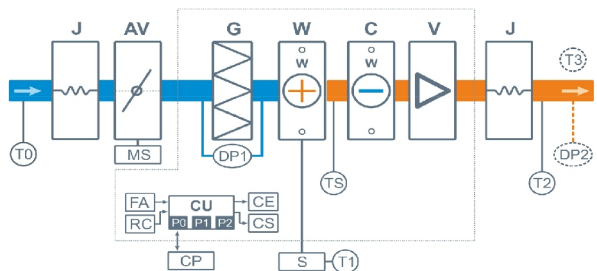
- Управление клапаном смесительного узла калорифера для нагрева воздуха до заданной температуры, защита от замораживания.
- Регулировка скорости вентилятора, 10 ступеней.
- Возможность управления различными увлажнителями воздуха с пульта вентустановки.
- Контроль загрязненности воздушного фильтра (цифровой датчик давления).
- Восемь недельных сценариев, функции «Комфорт» и «Рестарт».
- Часы реального времени (не сбрасываются при сбое питания).
- Возможность создания VAV-системы (требуется модуль JL208DP).
- Подключение к системе «умный дом» по ModBus RTU или ModBus TCP.
- Удаленное управление с компьютера или смартфона / планшета.



## Технические характеристики

|   |  |
|---|--|
| Тип водяного нагревателя                  | W63 со смесит. узлом S3-25-6-4   S2-25-6-1                         |
| Тип водяного охладителя                   | C63  |
| Максимальная потребляемая мощность        | 0,8 кВт-220В   |
| Максимальный ток                          | 3,7 А  |
| Параметры вентилятора                     | 3530 об/мин   803 Вт (серии ЕС, Китай)                             |
| Фильтр G4 600-350-300-6                   | Конечное сопротивление 190 Па (загрязнение до 150 Па)              |
| Уровень шума LwA (акустическая мощность)  | 64 дБА   72 дБА   55 дБА (на всасывании   на выпуске   от корпуса) |
| Уровень звукового давления LpA от корпуса | 42 дБА   |
| Масса                                     | [по запросу]   |

## Структурная схема



- J** Гибкая вставка
- AV** Воздушный клапан
- MS** Электропривод клапана, с возвратной пружиной
- G** Воздушный фильтр G4
- W** Водяной нагреватель
- C** Водяной охладитель с поддоном для конденсата
- S** Смесительный узел теплоносителя
- V** Вентилятор ЕС

- DP1** Датчик загрязнения фильтра
- DP2** Датчик давления на выходе ПУ (доп. оборудование для создания VAV-системы)
- TS** Термостат обмерзания
- T0** Датчик температуры наружного воздуха
- T1** Погружной датчик температуры обратной воды
- T2** Датчик температуры приточного воздуха
- T3** Датчик температуры воздуха в помещении (опция CT)
- CU** Система цифровой автоматики: P0, P1 и P2 – порты RS-485 (ModBus RTU)\*
- CP** Пульт управления JLV135 или TPD283U-N
- FA** Вход для пожарной сигнализации
- RC** Вход внешнего управления (настройка с пульта)
- CE** Выход на вытяжную установку серии Extra (тип сигнала 0...10В / Modbus RTU / релейный выход 220 В)
- CS** Выход управления смесительным узлом водяного охладителя: 0-10В и сухие контакты.

\* К порту P0 можно подключить одно из устройств управления (штатный пульт CP-ST, USB-адаптер BSA-02 для связи с компьютером).  
К портам P1 и P2 можно подключить устройство управления или увлажнитель воздуха HumiAqua / HumiAqua P (опция HA / HAP), модуль JL208DP (для VAV) и др. Подробнее см. в документе «Схемы подключения».

## Полное название для заказа

Breezart 2700 Aqua W-BC

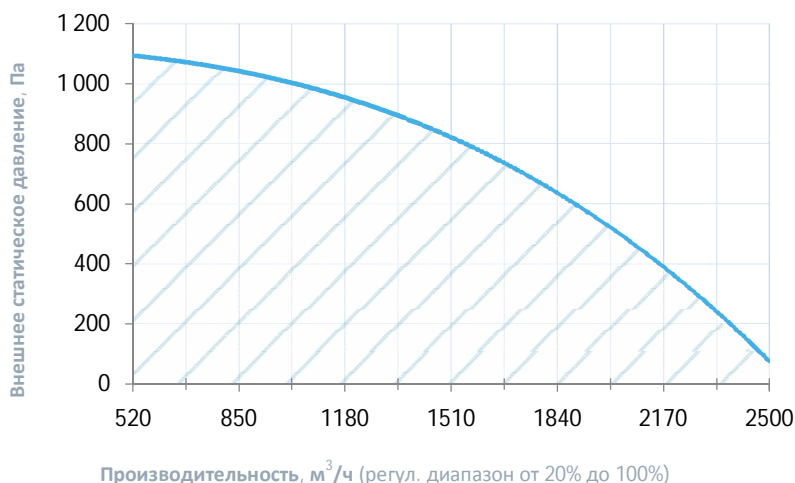
## Совместимые опции

|     |   |
|-----|---|
| НАР | Управление увлажнителем с водяным пред- и постнагревателем                            |
| WEB | Удаленное управление вентустановкой через web-интерфейс (штатно)                      |
| СТ  | Поддержание температуры в помещении по доп. датчику температуры (каскадный регулятор) |

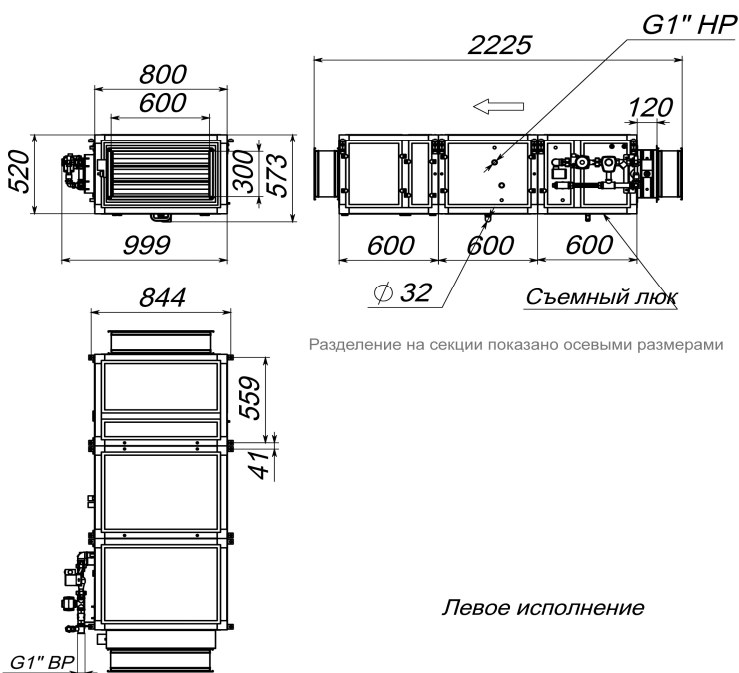
## Дополнительное оборудование

|           |  |
|-----------|--|
| TPD-Gate  | Шлюз Modbus RTU - Modbus TCP с проводным Ethernet подключением (на базе пульта TPD)  |
| ALL EXTRA | Все вытяжные установки Breezart сбалансированные по производительности               |
| ALL HA P  | Увлажнители Breezart с водяным пред- и постнагревателем, увлажнители Carel humiSteam |
| JL208DP   | Модуль на 4 зоны для создания VAV-системы (в комплекте трубка 1м и адаптер)          |
| PE63      | Внешний электрический преднагреватель для регионов с холодным климатом               |
| 63G-F7    | Внешняя секция для фильтра тонкой очистки F7   |

## Вентиляционная характеристика



## Габаритные и присоединительные размеры



## Варианты исполнения

Сторона подключения:

- правая
- левая

Тип крепления:

- потолочное
- горизонтальное напольное

Сторона тех. обслуживания:

- по стороне подключения

Сторона обслуживания фильтра:

- снизу для потолочных, сверху для напольных

Для обслуживания необходимо свободное пространство не менее ширины (высоты) вентустановки

## Присоединительные размеры

Вход и выход: гибкая вставка 600 x 300 мм

Калорифер: 1" Н.Р.

Смесит. узел с 3-х ход. вентилем: 1" В.Р.

Смесит. узел с 2-х ход. вентилем: 1" Н.Р.

Патрубок дренажа: 32 мм

Водяной охладитель: 1" Н.Р.