

Приточно-вытяжная установка 3700 Aqua RR



Описание и комплектация

- Водяной нагреватель со смесительным узлом с 2-х или 3-х ходовым клапаном.
- Роторный рекуператор.
- Воздушные клапаны с электроприводом с возвратной пружиной.
- Вентиляторы серии ЕС.
- Фильтры 600-350-300-6 "EU4-3700 Aqua" (опционально M5).
- Система цифровой автоматики JetLogic с датчиками и пульт JLV135 с Wi-Fi.

Влагосодержание вытяжного воздуха в холодный период года не должно превышать 6 г/кг (соответствует 40% относительной влажности при температуре 20°C).



Функции автоматики

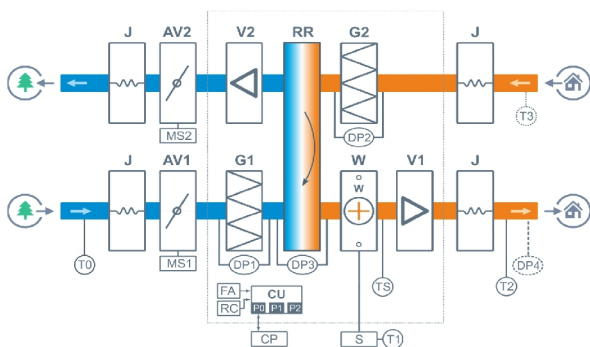
- Управление клапаном смесительного узла калорифера для нагрева воздуха до заданной температуры, защита от замораживания.
- Регулировка скорости вентилятора, 10 ступеней.
- Контроль загрязненности воздушного фильтра (цифровой датчик давления).
- Восемь недельных сценариев, функции «Комфорт» и «Рестарт».
- Часы реального времени (не сбрасываются при сбое питания).
- Возможность создания VAV-системы (требуется модуль JL208DP).
- Подключение к системе «умный дом» по ModBus RTU или ModBus TCP.
- Удаленное управление с компьютера или смартфона / планшета.



Технические характеристики

Тип водяного нагревателя	W63 со смесит. узлом S3-25-6-4 S3-25-8-4 S2-25-6-1 S3-25-6-2,5 S3-25-8-2,5 S2-25-6-0,63
Максимальная потребляемая мощность	2,4 кВт-380В
Максимальный ток	3,9 А
Параметры вентиляторов	Приток: 3270 об/мин 1,1 кВт, вытяжка: 3270 об/мин 1,1 кВт (серии ЕС, Китай)
Фильтр G4 600-350-300-6	Конечное сопротивление 190 Па (загрязнение до 150 Па)
Уровень шума LwA (акустическая мощность)	73 дБА 82 дБА 65 дБА (на врас. вытяжки на выпуске притока от корпуса)
Уровень звукового давления LpA от корпуса	49 дБА
Масса	370 кг

Структурная схема



- J** Гибкая вставка
- AV** Воздушный клапан
- MS** Электропривод клапана с возвратной пружиной
- G** Воздушный фильтр G4
- W** Водяной нагреватель
- S** Смесительный узел теплоносителя
- V** Вентилятор ЕС
- RR** Роторный рекуператор

- DP1** Датчик загрязнения фильтра притока
- DP2** Датчик загрязнения фильтра вытяжки
- DP3** Датчик обмерзания рекуператора
- DP4** Датчик давления на выходе ПУ (доп. оборудование для создания VAV-системы)
- TS** Термостат обмерзания
- T0** Датчик температуры наружного воздуха
- T1** Погружной датчик температуры обратной воды
- T2** Датчик температуры воздуха на выходе приточного канала вентустановки
- T3** Датчик температуры воздуха в помещении (опция CT)
- CU** Система цифровой автоматики, P0...P2 – порты RS-485 (ModBus RTU)*
- CP** Пульт управления JLV135 или TPD283U-H
- FA** Вход для пожарной сигнализации
- RC** Вход внешнего управления (настройка с пульта)

* К порту P0 можно подключить одно из устройств управления (штатный пульт, USB-адаптер BSA-02 для связи с компьютером).
К порту P1 можно подключить одно из устройств управления или увлажнитель воздуха HumiAqua / HumiAqua P (опция HA / HAP), модуль JL208DP (для VAV) и др. Подробнее см. в документе «Схемы подключения».

Полное название для заказа

Breezart 3700 Aqua RR-BC

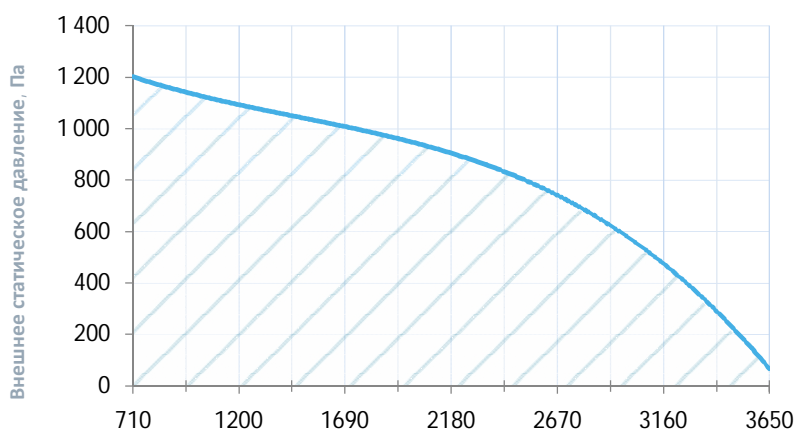
Совместимые опции

WEB	удаленное управление вентустановкой через web-интерфейс (штатно)
CT	поддержание температуры в помещении по доп. датчику температуры (каскадный регулятор)
DC	выход "сухие контакты" для управления ККБ типа On/Off (несовместимо с PC)
PC	выход 0-10В для управления инверторным ККБ (несовместимо с DC)
GH	сигнал для включения котла или его переключения на повышенную мощность

Дополнительное оборудование

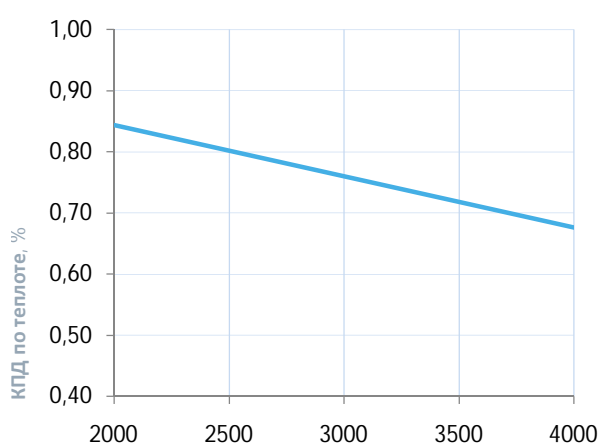
TPD-Gate	шлюз Modbus RTU - Modbus TCP с проводным Ethernet подключением (на базе пульта TPD)
JL208DP	модуль на 4 зоны для создания VAV-системы (в комплекте трубка 1м и адаптер)
PE63	внешний электрический преднагреватель для регионов с холодным климатом
63G-F7	внешняя секция для фильтра тонкой очистки F7

Вентиляционная характеристика *



Производительность, м³/ч (регул. диапазон от 20% до 100%)

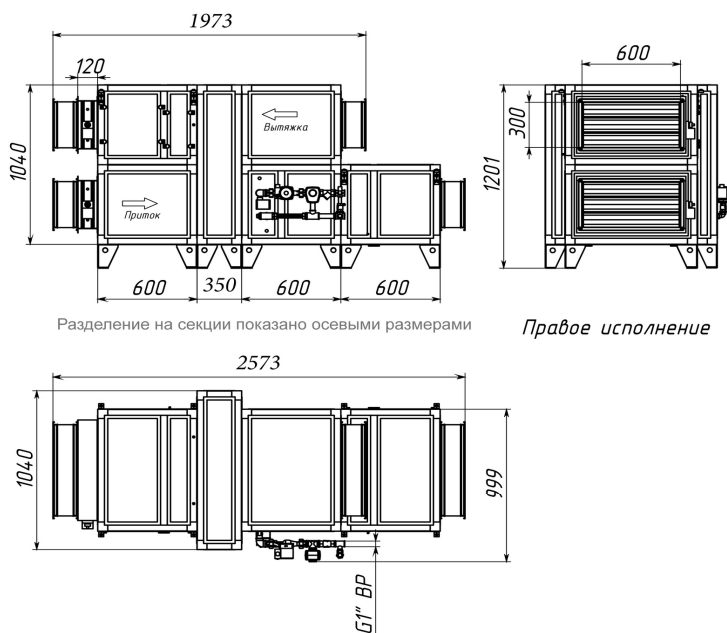
Эффективность рекуперации *



Производительность, м³/ч

* На вентхарактеристике указана производительность приточного канала. Производительность вытяжного канала может регулироваться от 70% до 120% приточного канала. КПД рекуператора показано для соотношения расходов воздуха 1:1.

Габаритные и присоединительные размеры



Варианты исполнения

Сторона подключения:

- правая
- левая

Тип крепления:

- горизонтальное напольное

Сторона тех. обслуживания:

- по стороне подключения

Сторона обслуживания фильтра:

- по стороне подключения
- противоположно стороне подключения

Компоновка ПВУ:

- вертикальная

Для обслуживания необходимо свободное пространство не менее ширины (высоты) вентустановки

Присоединительные размеры

Вход и выход: гибкая вставка 600 x 300 мм

Калорифер: 1" Н.Р.

Смесит. узел с 3-х ход. вентилем: 1" В.Р.

Смесит. узел с 2-х ход. вентилем: 1" Н.Р.