

Вытяжная установка 3700 Extra



Описание и комплектация

Вытяжная установка, совместима с приточными установками Breezart всех серий. Управление вентилятором сигналом 0-10В производится от приточной установки (скорости вентиляторов синхронизированы). Также возможно автономное управление скоростью вентилятора с помощью регулятора типа JLC101-5K.



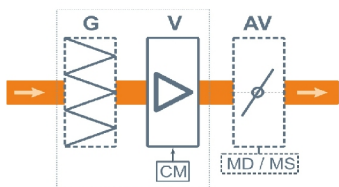
Функции автоматики

Без автоматики, управление от приточной установки Breezart. Также возможно управление от ручного регулятора JLC-101 или по Modbus от щита автоматики CP-JL202 (для поддержания заданного давления / разряжения).

Технические характеристики

Нагреватель	Нет
Максимальная потребляемая мощность	1,1 кВт-380В
Максимальный ток	1,8 А
Параметры вентилятора	3270 об/мин 1,1 кВт (серии ЕС, Китай)
Уровень шума LwA (акустическая мощность)	73 дБА 81 дБА 64 дБА (на всасывании на выпуске от корпуса)
Уровень звукового давления LpA от корпуса	50 дБА
Масса	[по запросу]

Структурная схема



- J** Гибкие вставки (от 2000 типоразмера, на схеме не показаны)
- V** Вентилятор ЕС
- AV** Воздушный клапан (опция)
- MD** Электропривод клапана, без возвратной пружины (опция) или
- MS** Электропривод клапана с возвратной пружины (опция)
- G** Воздушный фильтр G4 (опция)

CM Вход 0-10В для управления скоростью вентилятора от приточной установки Breezart или регулятора JLC101

Полное название для заказа

Breezart 3700 Extra-BC

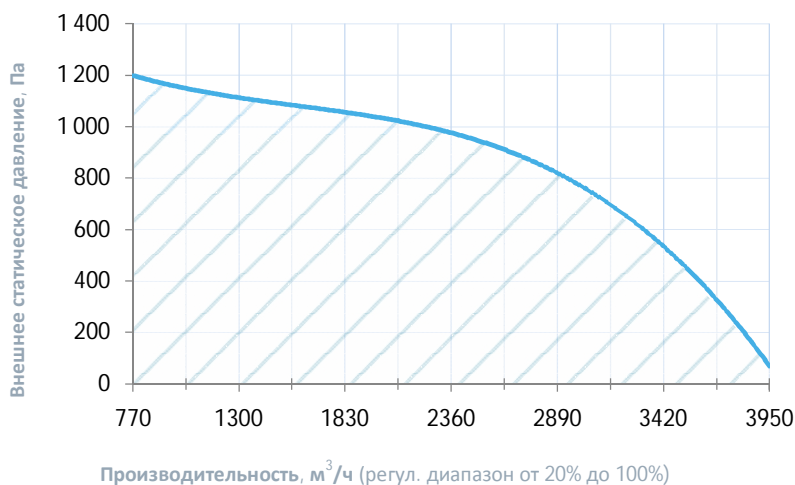
Совместимые опции

G4S-K63	Секция фильтра G4, 600*350 к K63, с фильтром G4
AV63+MS5-1F	Воздушный клапан, 600x300 мм, привод с возвратной пружиной, 5 н*м
AV63+MD5-1F	Воздушный клапан, 600x300 мм, привод без возвратной пружины, 7 н*м

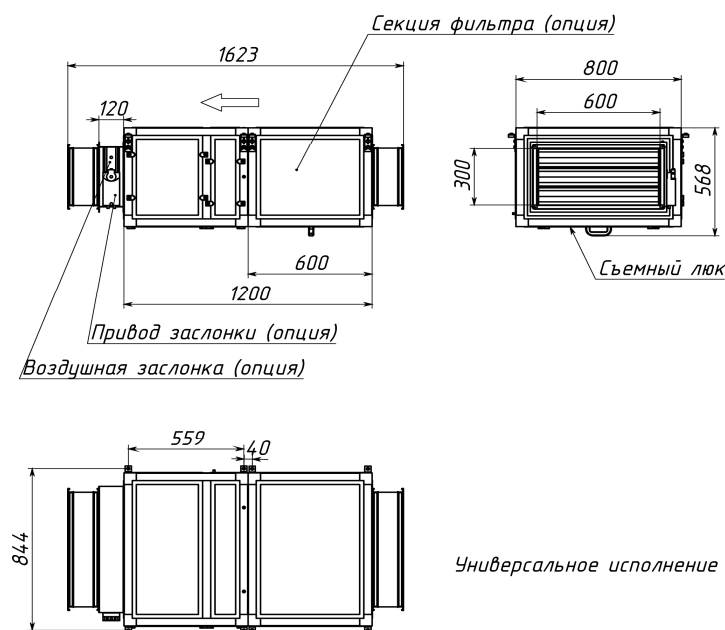
Дополнительное оборудование

JLC101-5K-W	Задатчик (регулятор) расхода воздуха, 5 кОм, белый
CP-JL202	Щит управления вытяжными установками для управления по Modbus и создания CAV
ALL	Все приточные и приточно-вытяжные установки Breezart сбалансированные по производительности
63G-F7	Внешняя секция для фильтра тонкой очистки F7

Вентиляционная характеристика



Габаритные и присоединительные размеры



Разделение на секции показано осевыми размерами

Варианты исполнения

Сторона подключения:

- универсальная

Тип крепления:

- потолочное
- горизонтальное напольное

Сторона тех. обслуживания:

- снизу для потолочных, сверху для напольных

Сторона обслуживания фильтра:

- снизу для потолочных, сверху для напольных

Для обслуживания необходимо свободное пространство не менее ширины (высоты) вентустановки

Присоединительные размеры

Вход и выход: гибкая вставка 600 x 300 мм