

Корпус для фильтра 550 HEPA Case NV



Описание и комплектация

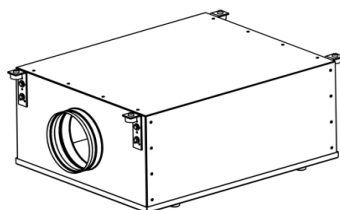
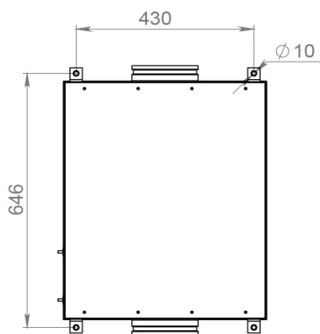
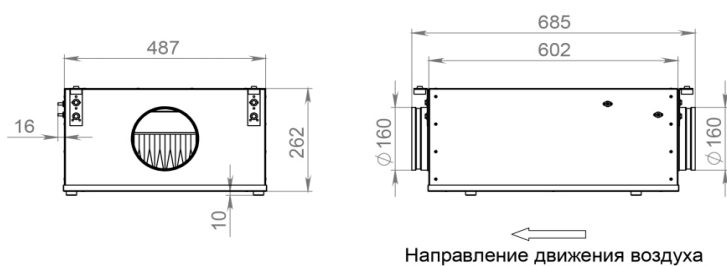
Корпус для HEPA фильтра тонкой очистки. Максимальный расход воздуха 550 куб.м/ч.



Технические характеристики

Масса 15,3 кг

Габаритные и присоединительные размеры



Варианты исполнения

Сторона подключения:

- универсальная

Тип крепления:

- потолочное
- горизонтальное напольное

Сторона тех. обслуживания:

- снизу для потолочных, сверху для напольных

Сторона обслуживания фильтра:

- снизу для потолочных, сверху для напольных

Для обслуживания необходимо свободное пространство не менее ширины (высоты) вентиляционной установки

Присоединительные размеры

Вход и выход: без гибкой вставки, D160 мм