

Увлажнитель воздуха 550 Humi Aqua P



Описание и комплектация

Секция увлажнения испарительного типа с водяным пред / постнагревателем. Управление от вентустановки Breezart или вентустановки стороннего производителя (требуется пульт управления). Реализовано пропорциональное управление влажностью и температурой воздуха. Один канальный датчик температуры и влажности в комплекте.

Система автоматики размещена в отдельном щите управления 400x400x150мм.



Функции автоматики

Поддержание заданной температуры и влажности воздуха в режиме пропорционального управления (с любыми вентустановками).

Параметры воздуха

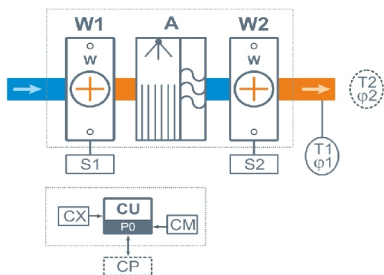
Увлажнитель предназначен для работы в системах комфортной вентиляции и поддержания параметров воздуха в жилых помещениях в соответствии с ГОСТ 30494-2011:

- температура 19 – 23°C
- влажность 30 – 45%

Технические характеристики

Тип водяного преднагревателя	W31 со смесит. узлом S3-20-4-1,6 S2-20-4-0,63
Тип водяного постнагревателя	W31 со смесит. узлом S2-0,63
Производительность увлажнения	5,2 л/ч (зависит от расхода воздуха и его параметров)
Максимальный расход воздуха	550 куб.м/ч
Максимальная потребляемая мощность	0,1 кВт-220В
Максимальный ток	0,5 А
Масса	40 кг

Структурная схема



- J** Гибкие вставки (от 2000 типоразмера, на схеме не показаны)
- W1** Водяной преднагреватель
- S1** Смесительный узел теплоносителя
- A** Модуль увлажнения
- W2** Водяной постнагреватель
- S2** 2-х ходовой безнасосный Смесительный узел теплоносителя

- T1 ф1** Цифровой датчик температуры и влажности
- T2 ф2** Цифровой датчик температуры и влажности в помещении (опция **НС**), (заказывается отдельно)
- CU** Система цифровой автоматики
- CP** Пульт управления JLV135 или TPD283U-N (опция **CP**, недоступно при подключении увлажнителя к вентустановке Breezart), (заказывается отдельно)
- CM** Вход управления от вентустановки Breezart, недоступно при использовании опции **CP**
- CX** Вход управления «сухие контакты»

Совместимые опции:

- **НС** (цифровой датчик температуры и влажности в помещении)
- **CP** (стандартный Пульт управления JLV135 или TPD283U-N)

Полное название для заказа

Breezart 550 Humi Aqua P-NV

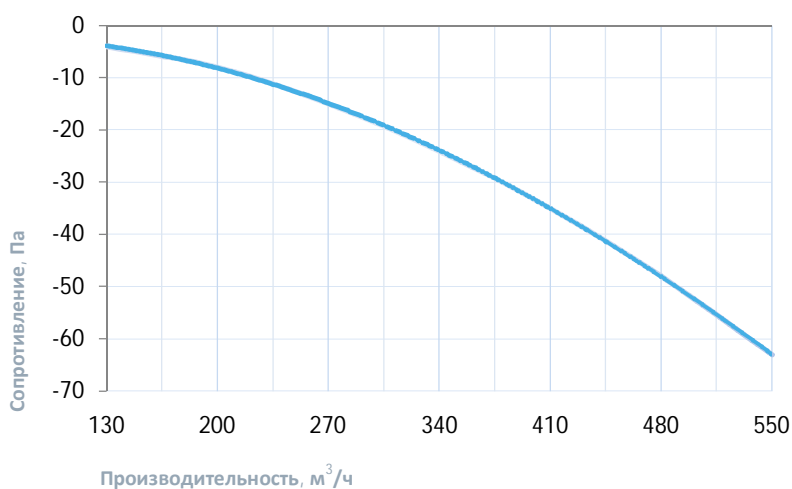
Совместимые опции

HC	Поддержание влажности по датчику темп. и влажн. (каскадный регулятор), датчик заказывается отдельно
BCF	Система подачи биоцида
CP	Управление увлажнителем Breezart с пульта (заказ. отдельно), вкл./выкл. по сухим контактам
FM	Напольные опоры FM1000 (ножки) для 550–1000 типоразмеров, 2000 Aqua и 2000 Extra

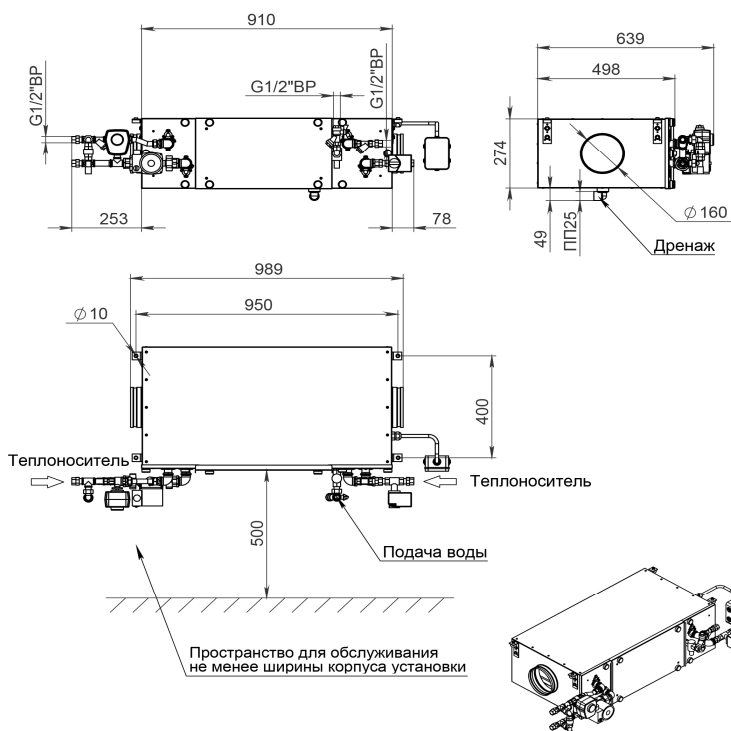
Дополнительное оборудование

JLS30HC	Датчик влажности и температуры, выход Modbus RTU
TPD-Gate	Шлюз Modbus RTU - Modbus TCP с проводным Ethernet подключением (на базе пульта TPD)
ALL	Все приточные и приточно-вытяжные установки Breezart сбалансированные по производительности

Вентиляционная характеристика



Габаритные и присоединительные размеры



Варианты исполнения

Сторона подключения:

- правая
- левая

Тип крепления:

- потолочное
- горизонтальное напольное

Сторона тех. обслуживания:

- противоположно стороне подключения

Для обслуживания необходимо свободное пространство не менее ширины (высоты) вентустановки

Присоединительные размеры

Вход и выход: без гибкой вставки, D160 мм

Калорифер: 1/2" Н.Р.

Смесит. узел с 3-х ход. вентилем: 1/2" В.Р.

Смесит. узел с 2-х ход. вентилем: 1/2" В.Р.

Патрубок дренажа: 25 мм

Подача воды на увлажнитель: 1/2" В.Р.