

Приточно-вытяжная установка 6000 Lux RP



Описание и комплектация

- Электрический нагреватель.
- Противоточный пластинчатый рекуператор (с системой защиты от замерзания, эффективная работа до -30°C).
- Воздушные клапаны с электроприводом.
- Вентиляторы серии ЕС.
- Фильтры 800-540-300-8 "EU4-6000" (опционально M5).
- Система цифровой автоматики JetLogic с датчиками и пульт JLV135 с Wi-Fi.

Влагосодержание вытяжного воздуха не должна превышать 7,5 г/кг (соответствует 50% относительной влажности при температуре 20°C).



Функции автоматики

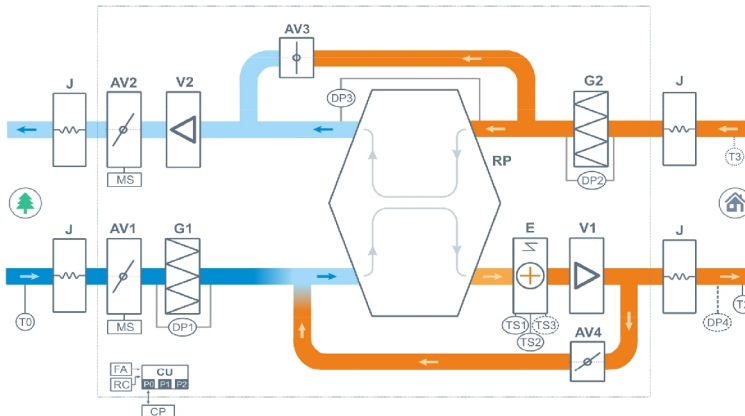
- Регулировка мощности калорифера для нагрева воздуха до заданной температуры, защита от перегрева.
- Система защиты от замерзания и система разморозки рекуператора.
- Регулировка скорости вентилятора, 10 ступеней.
- Возможность управления различными увлажнителями воздуха с пульта вентустановки.
- Контроль загрязненности воздушного фильтра (цифровой датчик давления).
- Восемь недельных сценариев, часы реального времени.
- Возможность создания VAV-системы (требуется модуль JL208DP).
- Подключение к системе «умный дом» по ModBus RTU или ModBus TCP.
- Удаленное управление с компьютера или смартфона / планшета.



Технические характеристики

Мощность калорифера (выбрать при заказе)	30 кВт-380В 45 кВт-380В
Максимальная потребляемая мощность	36,5 кВт-380В 51,5 кВт-380В
Максимальный ток	55,3 А 78,1 А
Параметры вентиляторов	Приток: 3200 об/мин 3,2 кВт, вытяжка: 3200 об/мин 3,2 кВт (серии ЕС, Китай)
Фильтр G4 800-540-300-8	Конечное сопротивление 190 Па (загрязнение до 150 Па)
Уровень шума LwA (акустическая мощность)	81 дБА 88 дБА 68 дБА (на всас. вытяжки на выпуске притока от корпуса)
Уровень звукового давления LpA от корпуса	53 дБА
Масса	580 кг

Структурная схема



- | | |
|--|---|
| J Гибкая вставка | G1 Воздушный фильтр притока G4 |
| AV1 Воздушный клапан притока с приводом, без возвратной пружины | G2 Воздушный фильтр вытяжки G4 |
| AV2 Воздушный клапан вытяжки с приводом, без возвратной пружины | V1 Вентилятор притока, серии ЕС |
| AV3 Воздушный клапан байпаса с приводом | V2 Вентилятор вытяжки, серии ЕС |
| AV4 Воздушный клапан разморозки с приводом | E Электрический нагреватель |
| | RP Пластинчатый полипропиленовый противоточный рекуператор (с поддоном для конденсата) |
-
- | |
|--|
| DP1 Датчик загрязнения фильтра притока |
| DP2 Датчик загрязнения фильтра вытяжки |
| DP3 Датчик обмерзания рекуператора |
| DP4 Датчик давления на выходе ПУ (доп. оборудование для создания VAV-системы) |
| TS1 Аварийный термостат перегрева 2 шт., возвратный (с автоматическим перезапуском) |
| TS2 Аварийный термостат перегрева 2 шт., невозвратный (с ручным перезапуском) |
| TS3 Аварийный капиллярный термостат 2 шт. (для калорифера мощностью от 16 кВт) |
| T0 Датчик температуры наружного воздуха |
| T1 Датчик температуры воздуха на выходе приточного канала вентустановки |
| T2 Датчик температуры воздуха в помещении (опция CT) |
| CU Система цифровой автоматики, PO...P2 – порты RS-485 (ModBus RTU)* |
| CP Пульт управления JLV135 или TPD283U-H |
| FA Вход для пожарной сигнализации |
| RC Вход внешнего управления (настройка с пульта) |

Полное название для заказа

Breezart 6000 Lux RP-BC

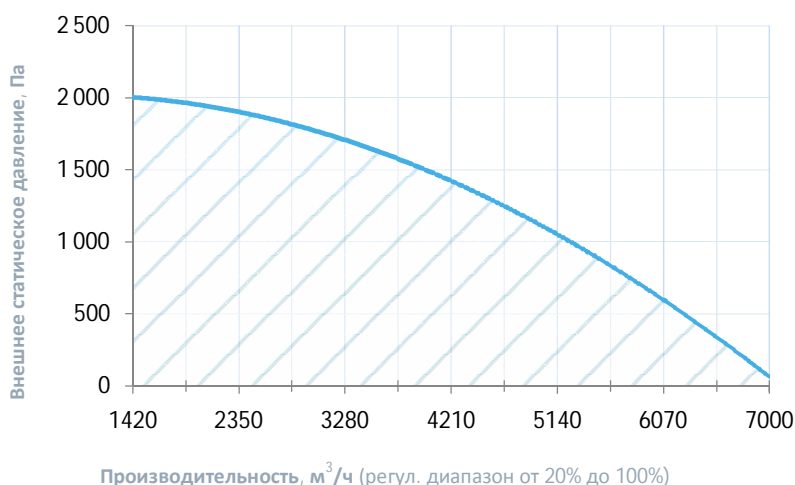
Совместимые опции

WEB	удаленное управление вентустановкой через web-интерфейс (штатно)
CT	поддержание температуры в помещении по доп. датчику температуры (каскадный регулятор)
DC	выход "сухие контакты" для управления ККБ типа On/Off (несовместимо с PC)
PC	выход 0-10В для управления инверторным ККБ (несовместимо с DC)

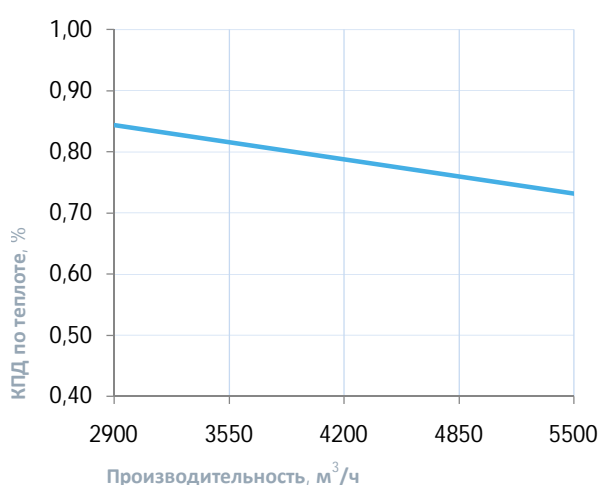
Дополнительное оборудование

TPD-Gate	шлюз Modbus RTU - Modbus TCP с проводным Ethernet подключением (на базе пульта TPD)
ALL HE P	испарительные увлажнители с электрич. пред- и постнагревателем, паровые увлажнители Humi VP
JL208DP	модуль на 4 зоны для создания VAV-системы (в комплекте трубка 1м и адаптер)
PE85	внешний электрический преднагреватель для регионов с холодным климатом
85G-F7	внешняя секция для фильтра тонкой очистки F7

Вентиляционная характеристика *

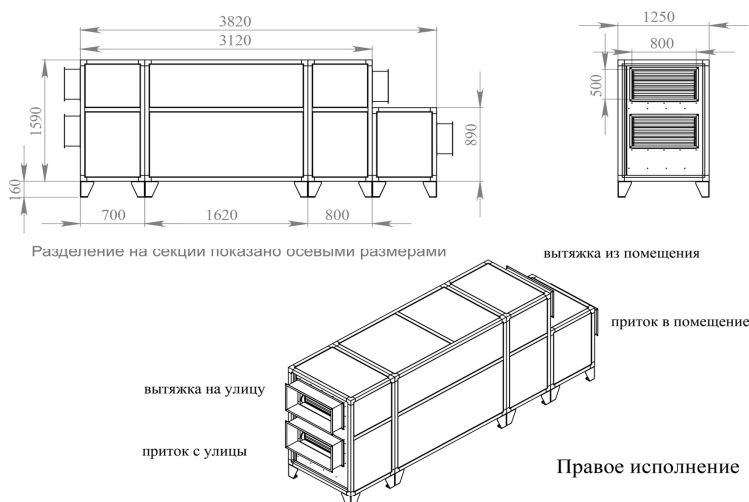


Эффективность рекуперации *



* На вентхарактеристике указана производительность приточного канала. Производительность вытяжного канала может регулироваться от 70% до 120% приточного канала. КПД рекуператора показано для соотношения расходов воздуха 1:1.

Габаритные и присоединительные размеры



Варианты исполнения

Сторона подключения:

- правая
- левая

Тип крепления:

- горизонтальное напольное

Сторона тех. обслуживания:

- по стороне подключения

Сторона обслуживания фильтра:

- по стороне подключения

Компоновка ПВУ:

- горизонтальная

Для обслуживания необходимо свободное пространство не менее ширины (высоты) вентустановки

Присоединительные размеры

Вход и выход: гибкая вставка 800 x 500 мм

Патрубок дренажа: 32 мм [требуется отвод конденсата]