

Приточная установка 600 Lite SB



Описание и комплектация

- Электрический керамический нагреватель с настраиваемой мощностью.
- Вентилятор ЕС.
- Фильтр 400-200-48 "EU4-600 Lux" (опционально M5)
- Опционально доп. фильтр 400-200-48: "F7-Comp-600" или "Carb-Comp-600".
- Система цифровой автоматики JetLogic с датчиками и выходами для управления вытяжным вентилятором и приводом воздушного клапана.
- Цветной сенсорный пульт управления JLV135L (без Wi-Fi).



Функции автоматики

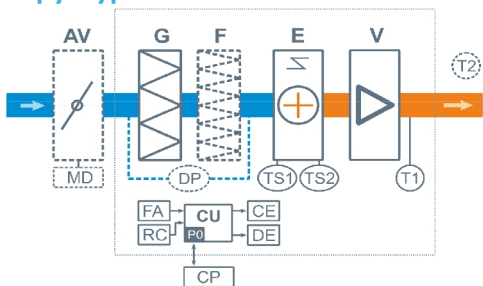
- Программное изменение максимальной мощности калорифера.
- Регулировка мощности калорифера для нагрева воздуха до заданной температуры, защита от перегрева.
- Регулировка скорости вентилятора, 10 ступеней.
- Четыре недельных сценария.
- Часы реального времени (не сбрасываются при сбое питания).



Технические характеристики

Мощность нагревателя (программное изменение)	1,8 кВт-220В 3,6 кВт-220В 5,4 кВт-220В 5,4 кВт-380В
Максимальная потребляемая мощность	2 кВт-220В 3,8 кВт-220В 5,6 кВт-220В 5,6 кВт-380В
Максимальный ток	9,3 А 17,4 А 25,6 А 9,3 А
Параметры вентилятора	2400 об/мин 230 Вт (серии ЕС, Китай)
Фильтр G4 400-200-48	Конечное сопротивление 190 Па (загрязнение до 150 Па)
Уровень шума LwA (акустическая мощность)	54 дБА 63 дБА 48 дБА (на всасывании на выпуске от корпуса)
Уровень звукового давления LpA от корпуса	34 дБА
Масса	30 кг

Структурная схема



- AV** Воздушный клапан (опция)
- MD** Электропривод клапана, без возвратной пружины (опция)
- G** Воздушный фильтр G4
- F** Фильтр тонкой очистки F7 или Carb (не входит в комплект) *
- E** Керамический электрический нагреватель
- V** Вентилятор ЕС

* На входе вентустановки можно установить два фильтра: после стандартного фильтра грубой очистки G4 есть дополнительные салазки для установки компактного фильтра тонкой очистки F7 или угольного фильтра Carb.

- TS1** Аварийный датчик перегрева, возвратный
- TS2** Аварийный датчик перегрева, невозвратный
- T1** Канальный датчик температуры приточного воздуха (встроен в вентилятор)
- T2** Датчик температуры воздуха в помещении (опция **CT**)
- DP** Дискретный датчик загрязнения фильтра (опция **DPS**)
- CU** Система цифровой автоматики: P0 – порт RS-485 (ModBus RTU) для CP
- CP** Пульт управления JLV135L (с прошивкой Lite)
- FA** Вход для пожарной сигнализации
- RC** Вход внешнего управления (настройка с пульта), либо вход дискретного датчика загрязнения фильтра
- DE** Выход для привода воздушного клапана
- CE** Выход на вытяжную установку серии Extra (тип сигнала 0...10В)

Сравнение серий Lite и Lux

	Lite	Lux
Воздушный клапан с приводом	Опция	Есть
Датчик загрязнения фильтра	Опция (аналоговый)	Есть (цифровой)
Управление через веб-интерфейс	Нет	Есть
Управление вытяжным вентилятором	Есть	Есть
Управление доп. оборудованием	Нет	Увлажнитель, VAV, ККБ
Кол-во портов Modbus RTU	1	3
Кол-во сценариев	4	8

Полное название для заказа

Breezart 600 Lite-FC-SB

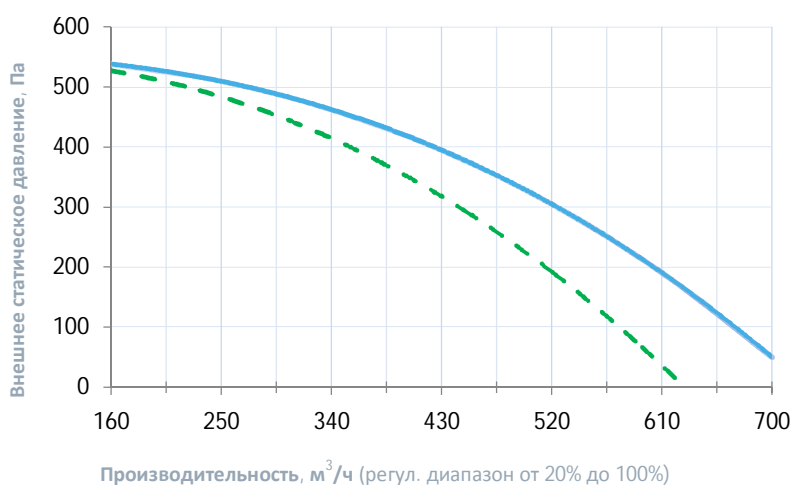
Совместимые опции

CT	поддержание температуры в помещении по доп. датчику температуры (каскадный регулятор)
AV20+MD4-1F	воздушный клапан, D200 мм, привод без возвратной пружины, 4 н*м
DPS	датчик загрязнения воздушного фильтра

Дополнительное оборудование

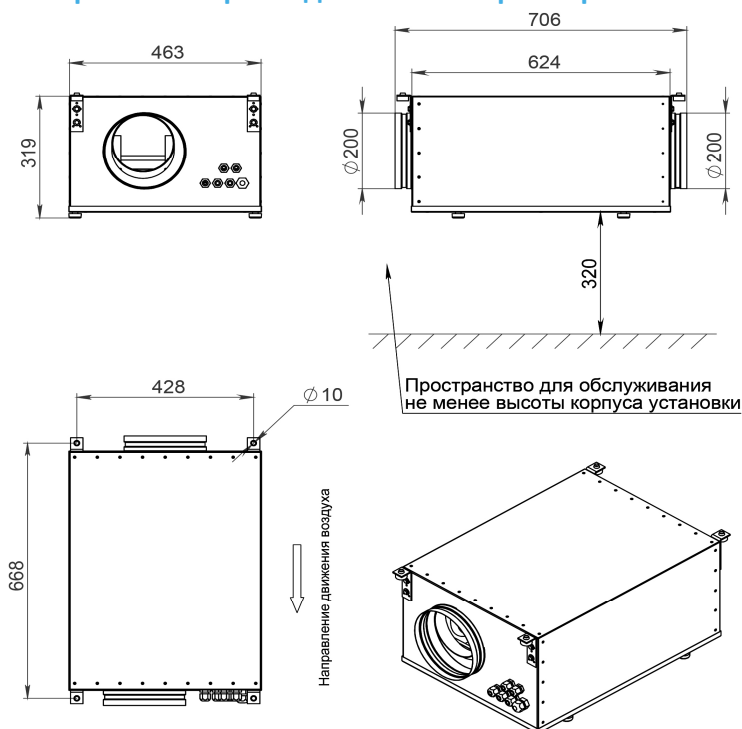
550 Filter Case	корпус для фильтра тонкой очистки
G7C-M01	доп. фильтр тонкой очистки F7 или Carb для установки в корпусе ПУ

Вентиляционная характеристика



Зеленая пунктирная линия - характеристика с доп. фильтром F7

Габаритные и присоединительные размеры



Варианты исполнения

Сторона подключения:

- универсальная

Тип крепления:

- потолочное
- горизонтальное напольное

Сторона тех. обслуживания:

- снизу для потолочных, сверху для напольных

Сторона обслуживания фильтра:

- снизу для потолочных, сверху для напольных

Для обслуживания необходимо свободное пространство не менее ширины (высоты) вентустановки

Присоединительные размеры

Вход и выход: без гибкой вставки, D200 мм