

Приточно-вытяжная установка 700 Lux RR FC PB



Описание и комплектация

- Электрический керамический нагреватель.
- Роторный рекуператор с регулируемой частотой вращения и возможностью фрикулинга.
- Воздушные клапаны с электроприводом с возвр. пружиной (опция).
- Вентиляторы серии ЕС.
- Фильтры 290-295-48 (опционально M5)
- Опционально доп. фильтр 290-295-48: F7 или Carb.
- Система цифровой автоматики JetLogic с датчиками и пульт JLV135 с Wi-Fi.

Влагосодержание вытяжного воздуха в холодный период года не должно превышать 6 г/кг (соответствует 40% относительной влажности при температуре 20°C).



Функции автоматики

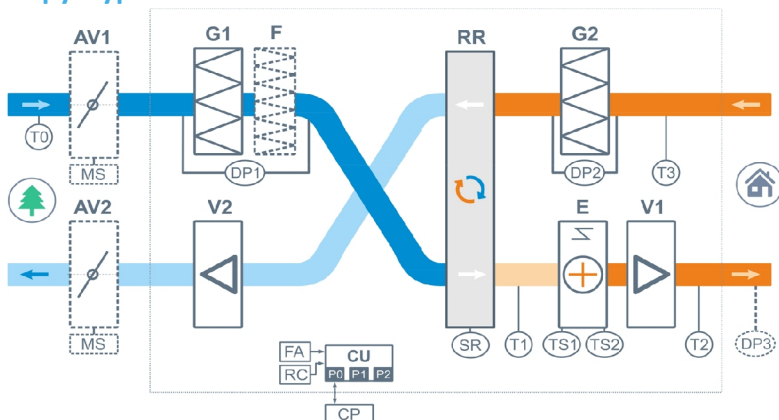
- Регулировка мощности калорифера для нагрева воздуха до заданной температуры, защита от перегрева.
- Регулировка скорости вентилятора, 10 ступеней.
- Возможность управления различными увлажнителями воздуха с пульта вентустановки.
- Контроль загрязненности воздушного фильтра (цифровой датчик давления).
- Восемь недельных сценариев, часы реального времени.
- Возможность создания VAV-системы (требуется модуль JL208DP).
- Подключение к системе «умный дом» по ModBus RTU или ModBus TCP.
- Удаленное управление с компьютера или смартфона / планшета.



Технические характеристики

Мощность нагревателя (программное изменение)	3,4 кВт-220В 5 кВт-220В 3,4 кВт-380В 5 кВт-380В
Максимальная потребляемая мощность	3,9 кВт-220В 5,5 кВт-220В 3,9 кВт-380В 5,5 кВт-380В
Максимальный ток	17,5 А 24,8 А 7,2 А 9,6 А
Параметры вентиляторов	Приток: 2200 об/мин 180 Вт, вытяжка: 2200 об/мин 180 Вт (серии ЕС, Китай)
Фильтр G4 290-295-48	Конечное сопротивление 190 Па (загрязнение до 150 Па)
Уровень шума LwA (акустическая мощность)	65 дБА 70 дБА 57 дБА (на всас. вытяжки на выпуске притока от корпуса)
Уровень звукового давления LpA от корпуса	41 дБА
Масса	65 кг

Структурная схема



- | | |
|---|--|
| AV1-2 Воздушные клапаны притока и вытяжки, с приводом 220В с возвратной пружиной (опция) | V1 Вентилятор притока, серии ЕС |
| G1 Воздушный фильтр притока G4 | V2 Вентилятор вытяжки, серии ЕС |
| G2 Воздушный фильтр вытяжки G4 | E Электрический нагреватель |
| F Воздушный фильтр притока тонкой очистки F7 (опция) | RR Роторный алюминиевый рекуператор с переносом до 50% влаги и регулируемой частотой вращения |
-
- | |
|--|
| DP1 Датчик загрязнения фильтров притока, цифровой |
| DP2 Датчик загрязнения фильтра вытяжки, дискретный |
| DP3 Датчик давления на выходе ПУ (доп. оборудование для создания VAV-системы) |
| SR Датчик частоты вращения рекуператора |
| TS1 Аварийный термостат перегрева, возвратный (с автоматическим перезапуском) |
| TS2 Аварийный термостат перегрева, невозвратный (с ручным перезапуском) |
| T0 Датчик температуры наружного воздуха |
| T1 Датчик температуры воздуха на выходе приточного канала рекуператора |
| T2 Датчик температуры воздуха на выходе приточного канала вентустановки |
| T3 Датчик температуры воздуха в помещении |
| CU Система цифровой автоматики, P0...P2 – порты RS-485 (ModBus RTU)* |
| CP Пульт управления JLV135 или TPD283U-H |
| FA Вход для пожарной сигнализации |
| RC Вход внешнего управления (настройка с пульта) |

Полное название для заказа

Breezart 700 Lux RR-FC-PB

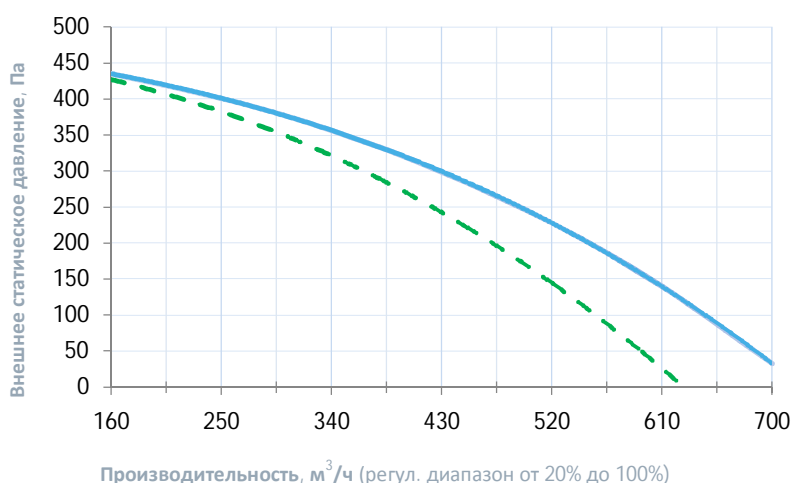
Совместимые опции

WEB	удаленное управление вентустановкой через web-интерфейс (штатно)
CT	поддержание температуры в помещении по доп. датчику температуры (каскадный регулятор)
DC	выход "сухие контакты" для управления ККБ типа On/Off (несовместимо с PC)
PC	выход 0-10В для управления инверторным ККБ (несовместимо с DC)

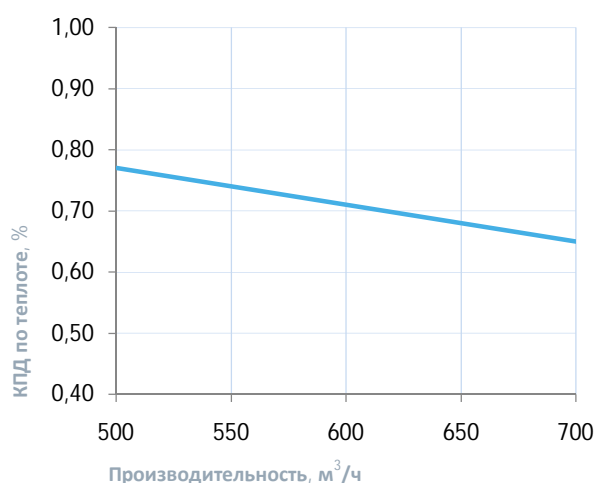
Дополнительное оборудование

TPD-Gate	шлюз Modbus RTU - Modbus TCP с проводным Ethernet подключением (на базе пульта TPD)
ALL HE P	испарительные увлажнители с электрич. пред- и постагревателем, паровые увлажнители Humi VP
JL208DP	модуль на 4 зоны для создания VAV-системы (в комплекте трубка 1м и адаптер)
G7C-M7	доп. фильтр тонкой очистки F7 повышенной емкости для установки в корпусе ПВУ

Вентиляционная характеристика *

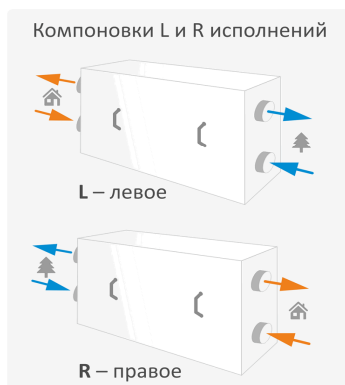
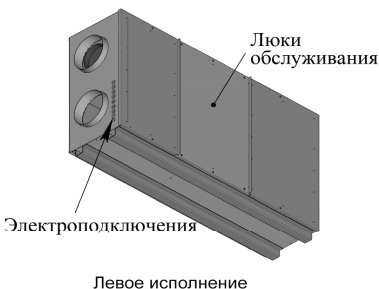
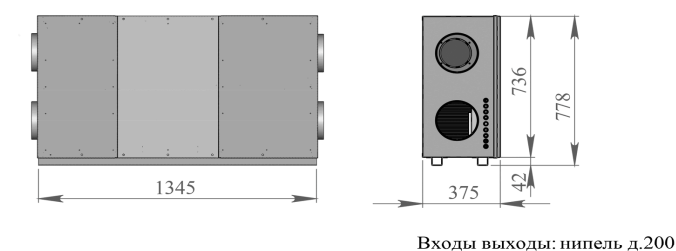


Эффективность рекуперации *



* На вентхарактеристике указана производительность приточного канала. Производительность вытяжного канала может регулироваться от 70% до 120% приточного канала. КПД рекуператора показано для соотношения расходов воздуха 1:1.

Габаритные и присоединительные размеры



Варианты исполнения

Сторона подключения:

- правая
- левая

Тип крепления:

- горизонтальное напольное

Сторона тех. обслуживания:

- по стороне подключения

Сторона обслуживания фильтра:

- по стороне подключения

Компоновка ПВУ:

- вертикальная

Для обслуживания необходимо свободное пространство не менее ширины (высоты) вентустановки

Присоединительные размеры

Вход и выход: без гибкой вставки, D200 мм