

Приточно-вытяжная установка 8000 Aqua RP F



Описание и комплектация

- Водяной нагреватель со смесительным узлом с 2-х или 3-х ходовым клапаном.
 - Фреоновый охладитель (управление ККБ от вентустановки).
 - Противоточный пластинчатый рекуператор.
(с системой защиты от замерзания, эффективная работа до -30°C).
 - Воздушные клапаны с электроприводом с возвратной пружиной.
 - Вентиляторы серии ЕС.
 - Фильтры 790-865-300-8 "EU4-12000 Aqua" (опционально M5).
 - Система цифровой автоматики JetLogic с датчиками и пульт JLV135 с Wi-Fi.
- Влагосодержание вытяжного воздуха в холодный период года не должно превышать 7,5 г/кг.



Функции автоматики

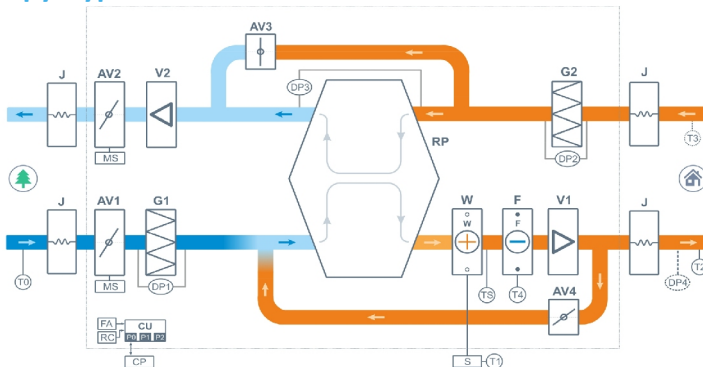
- Управление клапаном смесительного узла калорифера для нагрева воздуха до заданной температуры, защита от замораживания.
- Система защиты от замерзания и система разморозки рекуператора.
- Регулировка скорости вентилятора, 10 ступеней.
- Возможность управления различными увлажнителями воздуха с пульта вентустановки.
- Управление ККБ различного типа, в том числе сигналом 0-10В.
- Контроль загрязненности воздушного фильтра (цифровой датчик давления).
- Восемь недельных сценариев, часы реального времени.
- Возможность создания VAV-системы (требуется модуль JL208DP).
- Подключение к системе «умный дом» по ModBus RTU или ModBus TCP.
- Удаленное управление с компьютера или смартфона / планшета.



Технические характеристики

Тип водяного нагревателя	W88 со смесит. узлом S3-32-8-15 S2-32-8-2,1 S2-32-8-2,7 S3-32-8-8 S2-32-8-1,6 S2-32-8-2,5
Тип фреонового охладителя	F88, объем 6,9 л
Максимальная потребляемая мощность	6,4 кВт-220В
Максимальный ток	29,3 А
Параметры вентиляторов	Приток: 3530 об/мин 803 Вт × 4 шт, вытяжка: 3530 об/мин 803 Вт × 4 шт (серии ЕС, Китай)
Фильтр G4 790-865-300-8	Конечное сопротивление 190 Па (загрязнение до 150 Па)
Уровень шума LwA (акустическая мощность)	83 дБА 91 дБА 71 дБА (на всас. вытяжки на выпуске притока от корпуса)
Уровень звукового давления LpA от корпуса	56 дБА
Масса	918 кг

Структурная схема



- | | |
|--|--|
| J Гибкая вставка | V1 Вентилятор притока, серии ЕС |
| AV1 Воздушный клапан притока с приводом, с возвратной пружиной | V2 Вентилятор вытяжки, серии ЕС |
| AV2 Воздушный клапан вытяжки с приводом, с возвратной пружиной | W Водяной нагреватель |
| AV3 Воздушный клапан байпаса с приводом | S Смесительный узел теплоносителя |
| AV4 Воздушные клапаны разморозки с приводом | F Фреоновый охладитель
(с поддоном для конденсата) |
| DP1 Датчик загрязнения фильтра притока | RP Пластинчатый полипропиленовый противоточный рекуператор
(с поддоном для конденсата) |
| DP2 Датчик загрязнения фильтра вытяжки | |
| DP3 Датчик обмерзания рекуператора | |
| DP4 Датчик давления на выходе ПУ (доп. оборудование для создания VAV-системы) | |
| TS Термостат обмерзания | |
| T0 Датчик температуры наружного воздуха | |
| T1 Погружной датчик температуры обратной воды | |
| T2 Датчик температуры воздуха на выходе приточного канала вентустановки | |
| T3 Канальный датчик температуры воздуха в помещении (для вытяжного канала, требуется для штатного охладителя или опции СТ; без опции СТ, но с опцией РС этот датчик не нужен) | |
| T4 Датчик температуры испарителя (только для штатного охладителя, с опцией РС не требуется) | |
| CU Система цифровой автоматики, P0...P2 – порты RS-485 (ModBus RTU)* | |
| CP Пульт управления JLV135 или TPD283U-H | |
| VA Вход «авария» от ККБ | |
| FA Вход для пожарной сигнализации | |
| RC Вход внешнего управления (настройка с пульта) | |
| CB Выход управления компрессорно-конденсаторным блоком:
- сухие контакты – штатно
- 0-10В – опция РС | |

Полное название для заказа

Breezart 8000 Aqua RP F-BC

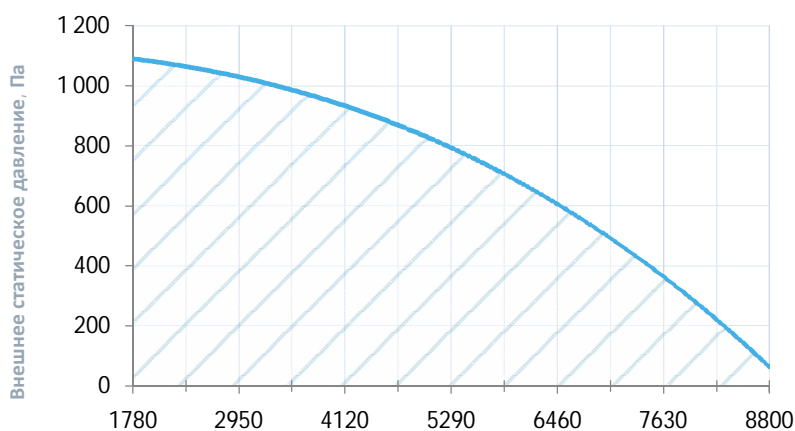
Совместимые опции

НАР	управление увлажнителем с водяным пред- и постнагревателем
НА	управление увлажнителем с водяным постнагревателем
WEB	удаленное управление вентустановкой через web-интерфейс (штатно)
СТ	поддержание температуры в помещении по доп. датчику температуры (каскадный регулятор)
DC	выход "сухие контакты" для управления ККБ типа On/Off (несовместимо с PC)
PC	выход 0-10В для управления инверторным ККБ (несовместимо с DC)
GH	сигнал для включения котла или его переключения на повышенную мощность

Дополнительное оборудование

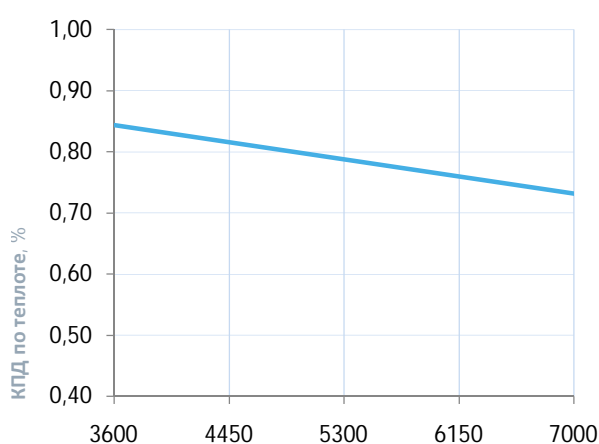
TPD-Gate	шлюз Modbus RTU - Modbus TCP с проводным Ethernet подключением (на базе пульта TPD)
ALL HA, HA P	испарительные увлажнители с водяными нагревателями, паровые увлажнители Humi VP
JL208DP	модуль на 4 зоны для создания VAV-системы (в комплекте трубка 1м и адаптер)
PE88	внешний электрический преднагреватель для регионов с холодным климатом
88G-F7	внешняя секция для фильтра тонкой очистки F7

Вентиляционная характеристика *



Производительность, м³/ч (регул. диапазон от 20% до 100%)

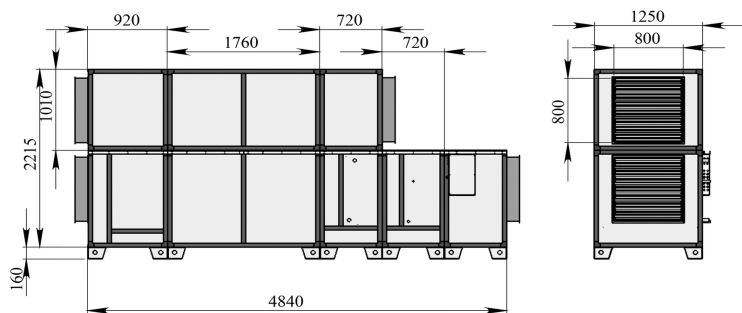
Эффективность рекуперации *



Производительность, м³/ч

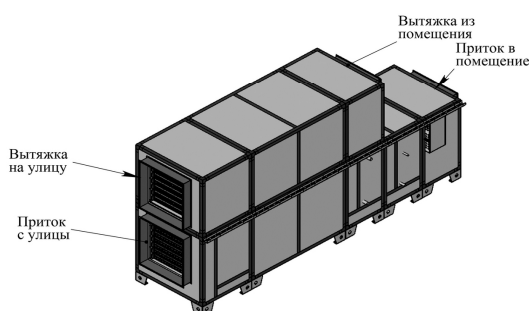
* На вентхарактеристике указана производительность приточного канала. Производительность вытяжного канала может регулироваться от 70% до 120% приточного канала. КПД рекуператора показано для соотношения расходов воздуха 1:1.

Габаритные и присоединительные размеры



Разделение на секции показано осевыми размерами

Правое исполнение



Варианты исполнения

Сторона подключения:

- правая
- левая

Тип крепления:

- горизонтальное напольное

Сторона тех. обслуживания:

- по стороне подключения

Сторона обслуживания фильтра:

- по стороне подключения

Компоновка ПВУ:

- горизонтальная

Для обслуживания необходимо свободное пространство не менее ширины (высоты) вентустановки

Присоединительные размеры

Вход и выход: гибкая вставка 800 x 800 мм

Калорифер: 1 1/2" Н.Р.

Смесит. узел с 3-х ход. вентилем: 1 1/4" В.Р.

Смесит. узел с 2-х ход. вентилем: 1 1/4" Н.Р.

Патрубок дренажа: 32 мм [требуется отвод конденсата]

Фреоновый охладитель: 7/8 : 1 1/8"